

CERTIFICADO

ZERTIFIKAT

Examen UE de tipo para componentes de seguridad
EU-Baumusterprüfung für Sicherheitsbauteile
Según el anexo IV parte A de la Directiva 2014/33/UE
Nach Anhang IV Teil A der Richtlinie 2014/33/EU

Certificado N°.: TRI/DAS.IV-A/000028/16
Zertifikat Nr.:

Organismo Notificado
Benannte Organisation

TÜV Rheinland Ibérica Inspection, Certification & Testing, S.A.
Parc de Negocis Mas Blau
Ed. Océano c/ Garrotxa, 10-12
E-08820 El Prat de Llobregat

Propietario del Certificado:
Inhaber des Zertifikats:

SCHLOSSER. LUEZAR&CVR, S.L.
Pol. Ind. Malpica, c/ F oeste
Grupo Quejido, nave 7
50016 Zaragoza, España (Spain)

Fabricante de la muestra ensayada:
Hersteller des geprüften Musterstücks:

LUEZAR-ECO, S.L.
Pol. Ind. Malpica, c/ F oeste
Grupo Quejido, nave 69
50016 Zaragoza, España (Spain)

Directiva UE aplicada
Angewendete EU-Richtlinie
Norma de Referencia
Standardnorm

Directiva 2014/33/UE (Anexo IV-A)
Richtlinie 2014/33/UE (Anhang IV-A)
EN 81-1/2:1998+A3:2009
EN 81-20/50:2014

Informe n° y fecha:
Bericht Nr. und datum

33430022 (20.04.2016)

Descripción:
Beschreibung des Sicherheitsbauteils:

Paracaídas de acción instantánea
Sperrfangvorrichtung

Modelo:
Modell:

IT100S / IT100PLUS

Documentos anexos a este certificado:
Begleitpapiere dieses Zertifikats:

Anexo I – Datos básicos
Anhang I – Basisdaten

Este certificado consta de esta portada, el anexo técnico (2 hojas) y un plano. Su reproducción carece de validez si no se realiza totalmente.

Dieses Zertifikat besteht aus diesem Deckblatt, den technischen Anhängen (2 Seiten) und eine Zeichnung. Die Vervielfältigung ist ungültig, wenn sie nicht vollständig ist.

Este certificado perderá su validez debido a cambios de diseño, procedimiento, cambios en la legislación o en la normativa aplicable. El fabricante deberá poner en conocimiento de este Organismo Notificado cualquier cambio de diseño previsto

Dieses Zertifikat würde durch Änderungen im Design, im Verfahren, in der Gesetzgebung oder den Anwendungsvorschriften ungültig. Der Hersteller hat diese Behörde über alle geplanten Design-Änderungen in Kenntnis zu setzen

Declaración:

El componente de seguridad permite al ascensor sobre el que se instale satisfacer los requisitos de Seguridad y Salud de la citada Directiva usándose dentro del alcance que queda establecido en los documentos anexos de este certificado, así como con las condiciones de instalación indicadas por el fabricante.

Erklärung:


Das Sicherheitsbauteil ermöglicht dem Aufzug in den dieses installiert wird, die Sicherheits- und Gesundheitsanforderungen der erwähnten Richtlinie zu erfüllen, wenn es im Rahmen der in den beigefügten Unterlagen dieses Zertifikats verwendet und die Installation nach den vom Hersteller festgelegten Bedingungen installiert wird.

El Prat de Llobregat, 20 de Abril de 2016

TÜV Rheinland Ibérica Inspection, Certification & Testing, S.A.
Parc de Negocis Mas Blau
Ed. Océano c/ Garrotxa, 10-12
E-08820 El Prat de Llobregat



Tel. +34 934 781 131
Fax +34 934 780 768
e-mail info@tuv.es


Rodrigo Radovan / Armand Hernandez
(Director Servicios Industriales) / (Director Técnico Elevadores)
Organismo Notificado N° 1027
Notified Body, ID-No.

ANEXO I – Datos Básicos
Anhang I – Basisdaten
TRI/DAS.IV-A/000028/16

1. Campo de aplicación:

Anwendungsbereich:

1.1 Masa total admisible de cabina y su carga y/o contrapeso empleando dos dispositivos de paracaídas en relación con la velocidad de disparo del limitador de velocidad y características de las guías:

Zulässigen Gesamtmasse Kabine und Fracht und / oder Gegengewicht Fallschirm mit zwei Geräten in Bezug auf den Drehzahlregler Auslösung Geschwindigkeit und Funktionen der Leitlinien:

SLC-IT100-S	Masa total admisible (P+Q) (kg)			
	A Guía 8mm calibrada Gezeichnet Führung	B Guía 9mm calibrada Gezeichnet Führung	C Guía 10-16mm calibrada Gezeichnet Führung	D Guía 9-16mm cepillada Mechanisierte Führung
0,5	2676	3852	3198	2774
0,6	2575	3706	3077	2640
0,7	2465	3548	2945	2528
0,8	2349	3381	2807	2409
0,9	2230	3210	2665	2287
1,0	2111	3038	2522	2164
1,1	1993	2869	2381	2044
1,2	1878	2703	2244	1926
1,32	1746	2513	2086	1790
1,50	1560	2246	1864	1600

Vd = Velocidad de disparo del limitador (m/s)

Vd = Zulässige Auslösegeschwindigkeit (m/s)

SLC-IT100-PLUS	Masa total admisible (P+Q) (kg)	
	E Guía 9-16mm calibrada Gezeichnet Führung	F Guía 9-16mm cepillada Mechanisierte Führung
0,5	3814	3866
0,6	3670	3720
0,7	3513	3561
0,8	3348	3394
0,9	3178	3222
1,0	3008	3050
1,1	2840	2879
1,2	2676	2713
1,32	2488	2522
1,50	2224	2254

Vd = Velocidad de disparo del limitador (m/s)

Vd = Zulässige Auslösegeschwindigkeit (m/s)

Para el caso de guía de 8 mm si A = -1 (ver plano de la caja) se pueden utilizar las cajas correspondientes a guía de 9 mm.

Im Falle von 8 mm Führung, wenn A = -1 (Plan der Box zu sehen) Sie die Kartons von 9 mm Führungen verwendet werden können

Los valores de masa admisible son válidos para guías de similares características según se indica en el tercer párrafo de la cláusula F.3.2.1 de la Norma EN 81-1/2 y 5.3.2.1 de la Norma EN 81-50.

Diese Werte der zulässigen massa sind akzeptabel für Führungsschienen mit ähnlichen Merkmalen nach dem dritten Satz F.3.2.1 (EN 81-1/2) und 5.3.2.1 (EN 81-50).

Otros valores de masa admisible pueden obtenerse mediante la aplicación de la fórmula:

Andere Werte permissible Masse kann mit folgenden Formeln ermittelt werden:

$$P + Q(Vd) = \frac{2 \cdot K_2}{3,5 \cdot 9,82 \left(\frac{Vd^2}{2 \cdot 9,82} + 0,1 + 0,03 \right)}$$

Tipo de guía Typ der Führung	K_2 (Julios) (Joule)
A	6558
B	9439
C	7836
D	6724
E	9346
F	9346



Rodrigo Radovan / Armand Hernandez
 (Director Servicios Industriales) / (Director Técnico Elevadores)
 Organismo Notificado Nº 1027
 Notified Body, ID-No.

El Prat de Llobregat, 20 de Abril de 2016

TÜV Rheinland Ibérica Inspection, Certification & Testing, S.A.
 Parc de Negocis Mas Blau
 Ed. Océano c/ Garrotxa, 10-12
 E-08820 El Prat de Llobregat

Tel. +34 934 781 131
 Fax +34 934 780 768
 e-mail info@tuv.es

ANEXO I – Datos Básicos
Anhang I – Basisdaten
TRI/DAS.IV-A/000028/16

1.2 Velocidad Nominal máxima:
Nennrehzahl:

Cabina / Kabine: 0,63 m/s
Contrapeso / Gegengewicht: 1 m/s

1.3 Velocidad máxima de disparo del limitador de velocidad:
Maximale Zulässige Auslösegeschwindigkeit:

Cabina / Kabine: 1,00 m/s
Contrapeso / Gegengewicht: 1,50 m/s

1.4 Tipo de guía:
Typ der Führung:

Superficie: <i>Oberfläche</i>	Calibrada <i>Gezeichnet</i>	Calibrada <i>Gezeichnet</i>	Calibrada <i>Gezeichnet</i>	Mecanizada <i>Mechanisierter</i>
Espesor de guía / Dicke der Führung	8	9	10-16	9-16

Todos los valores en mm / werte in mm

1.5 Anchura mínima de Frenado: 18mm
Die Mindestbreite Brems:

2. Laboratorio de ensayo
Test-Laboratorien

Instituto Tecnológico de Aragón
 Laboratorio de seguridad Funcional y NVH
 c/Maria de Luna, 7-8 50018 ZARAGOZA

2.1 Informe técnico
Technischer Bericht

Manual de Montaje y mantenimiento MI.IT100.00

2.2 Informe de ensayo
Test-Berichte

2INFO50307 (22.04.2005)
2INFO060432 (28.06.2006)

2.3 Documentos anexos al certificado
Folgende Dokumente sind dem Zertifikat beigelegt

DESIGNACIÓN/ Number	Fecha/Datum	Leyenda/ Titel
SLC-IT100	03.03.2016	MONTAJE CHASIS SLC-IT100

3. Notas
Bemerkungen

3.1 Sobre el dispositivo paracaídas se colocará una placa con los datos indicados a continuación:
Auf der Geschwindigkeitsbegrenzungseinrichtung ist eine Plakette mit den nachstehenden Angaben anzubringen:

- Nombre del fabricante / Name des Herstellers
- Signo del examen UE de tipo y sus referencias / EU Typen-Bezeichnung und die entsprechenden Referenzen
- Tipo de paracaídas / Sperrfangvorrichtung Typ

3.2 La certificación afecta a los elementos de frenado y no incluye a los elementos de conexión, palanquería, ni a la actuación del dispositivo eléctrico.
Zertifizierung betrifft die Bremsenlemente und beinhaltet keine Verbindungselemente palanquería oder elektrische Vorrichtung Betätigung

3.3 Este componente puede formar parte de un sistema UCM como dispositivo de frenado (elemento de parada).
Diese Komponente kann Teil eines UCM System Bremsenrichtung (Sperrlement) sein

3.4 La capacitación como dispositivo de frenado en la aplicación dada por el art. 9.11 de la EN81-1:1998 + A3:2009 y 5.6.7 de la EN81-20:2014, no excluye el examen UE de tipo o la evaluación correspondiente dentro del alcance de la norma del sistema completo UCM diseñado con el propósito de dar cumplimiento a los requisitos indicados en el artículo 9.11 EN 81-1 y 5.6.7 EN 81-20 por medio de los ensayos y pruebas necesarias.

Die Fähigkeit als Bremse in der Anwendung zu dienen, sowie es in Art. 9.11 der EN 81-1:1998 + A3:2009 und 5.6.7 der EN81-20:2014 ausgeführt wird, schließt nicht die entsprechende EU Baumusterprüfung und Evaluation im Rahmen der Norm des kompletten UCM-Systems aus, konzipiert zum Zweck der Einhaltung der in Artikel 5.6.7 genannten Anforderungen, das heisst durch die notwendigen Versuche und Tests..

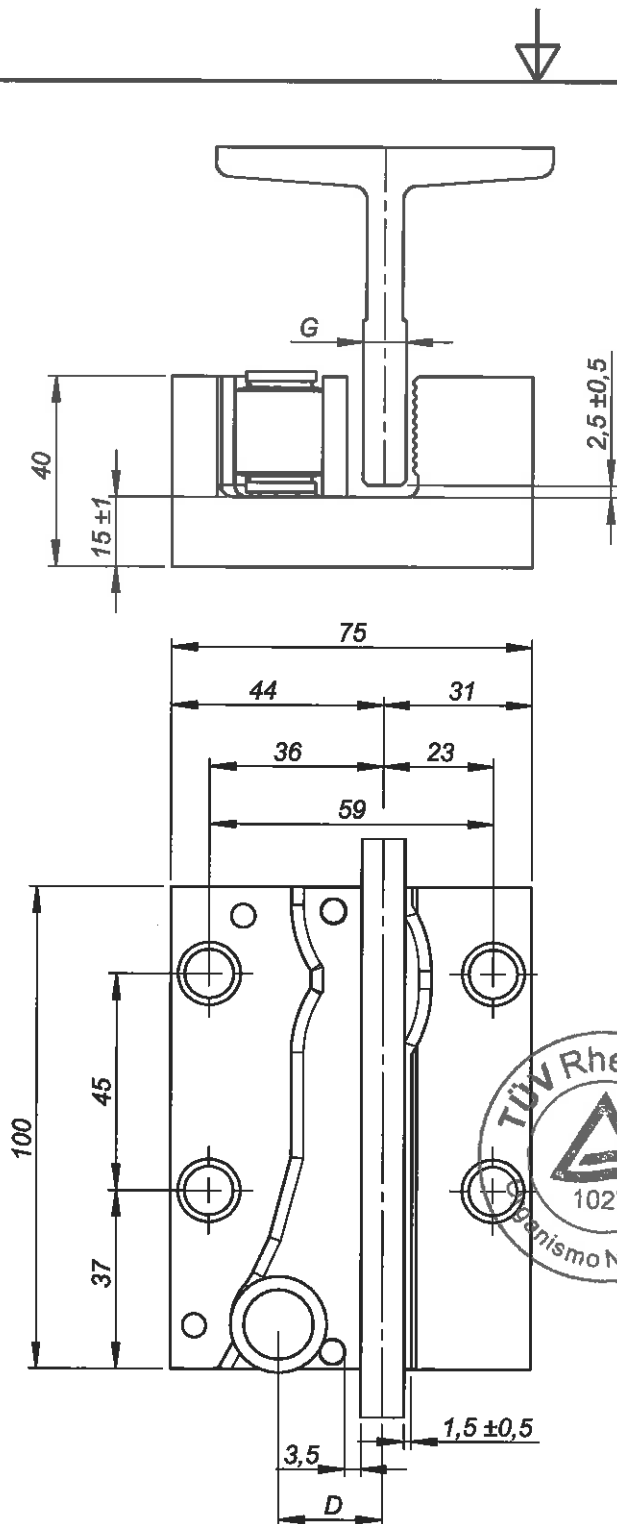


Rodrigo Radovan / Armand Hernandez
 (Director Servicios Industriales) / (Director Técnico Elevadores)
 Organismo Notificado Nº 1027
 Notified Body, ID-No.

El Prat de Llobregat, 20 de Abril de 2016

TÜV Rheinland Ibérica Inspection, Certification & Testing, S.A.
 Parc de Negocis Mas Blau
 Ed. Océano c/ Garrotxa, 10-12
 E-08820 El Prat de Llobregat

Tel. +34 934 781 131
 Fax +34 934 780 768
 e-mail info@tuv.es



G	D (mm)
8, 9	21
16	24,5
10	21,5
11	22
12	22,5
13	23
14	23,5
15	24



OPCIONAL:


- POSICIÓN AGUJEROS AMARRE RESPECTO GUIA
- TALADROS DE AMARRE CIEGOS O PASANTES
- SISTEMA OSCILANTE
- TALADROS FIJACION CHAPA TIMONERIA

OPTIONAL:

- MOUNTING HOLES POSITION IN RELATION TO THE GUIDE RAIL
- BLIND OR THROUGH FIXING HOLES
- OSCYLLATING SYSTEM
- LINKAGE FIXING HOLES

* PARA GUIAS DE ANCHURA DE FRENADO 20mm
LA COTA PODRA SER DE HASTA 3,5 ± 1mm

* FOR GUIDE RAILS WITH A GRIPPING WIDTH OF
THIS CLEARANCE COULD BE UP TO 3,5 ± 1mm.

 <p>Polígono náutica C/F oeste nave nº7 50016 Zaragoza-Spain</p>	Tolerancia: General tolerance: Freimaßtoleranz: ISO 2768-m	Revisión: Revision: Änderung: Material: Material: Werkstoff: 	Aplicación: Field of application: Verwendungsbereich: PARACAIDAS INSTANTANEO SLC - IT100	
	Superficie: Surface: Oberfläche: 	Fecha / Date / Datum: 03/03/2016	Nombre / Name / Name: Dibujante	MONTAJE CHASIS SLC - IT100
	Escala: Scale: Maßstab: A4	Dibuja: Ecktor: Revisado: Checked: Geprüft: Producción	I+D	
	Revisado: Checked: Geprüft: Comercial	Dibujo número: Drawing nº: Zeichnung nº: SLC - IT100	