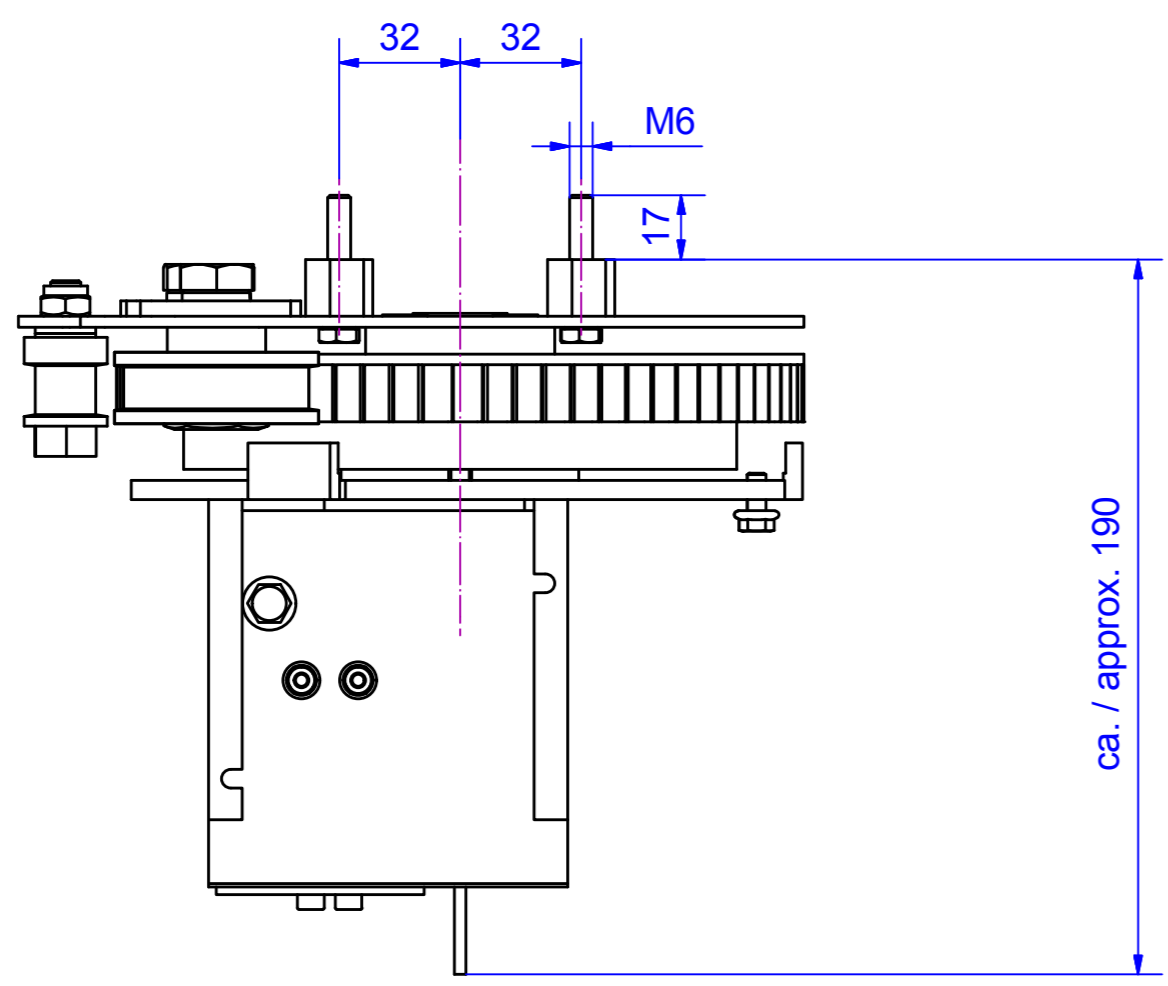
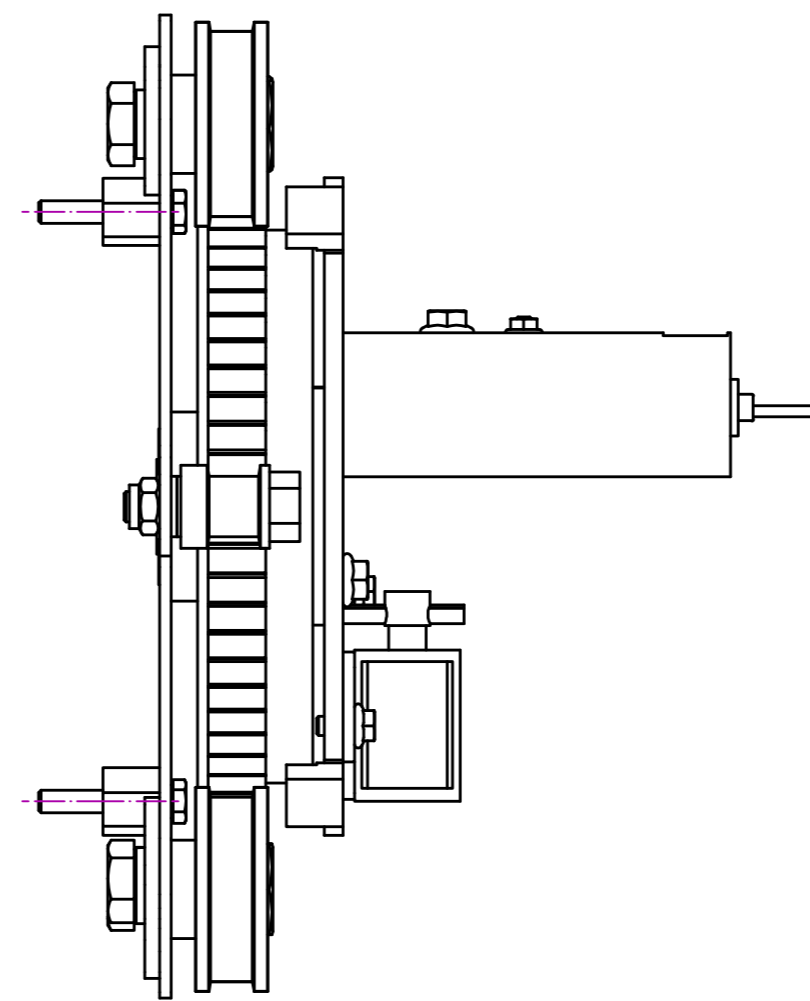


Freiraum für Drehbewegung
Free space for rotation



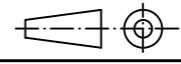

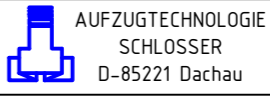
Befestigungsplatte
Fixing plate

Zahnriemenscheibe
Toothed belt wheel

AD10 Absinkschutz (24 V DC)
Anti sliding device (24 V DC)

Fernausslöse (24 V DC)
Remote release (24 V DC)

Umlenkrolle
Pulley

| | | | | | | | Aufzugtechnologie Schlosser | | | | | | | | | | | | | | | | | | | | |
|--|-----------|---------------|----------|--------|------|------|---|-----------|---|---------------------|--------|------|------|------|--|--|--|--|--|--|--|--|--|---|---|-----------|------------|
| | | | | | | | Verwendungsbereich Betriebsgeschw. bis 1,0 m/s Rated speed till 1,0 m/s | | Werkstoff | Halbzeug | | | | | | | | | | | | | | | | | |
| | | | | | | |  Datum Gez. 20.05.2014 Name Kern | | Maßstab im Orig. 1:2 | Masse(Gewicht) - | | | | | | | | | | | | | | | | | |
| | | | | | | | Maße in mm  | | Benennung LM 18 CD A3 Zulassung / permission | | | | | | | | | | | | | | | | | | |
| <table border="1"> <thead> <tr> <th>Änd.</th> <th>kommt vor</th> <th>Änderungs-Nr.</th> <th>Änderung</th> <th>Datum:</th> <th>Gez.</th> <th>Name</th> <th>Ges.</th> </tr> </thead> <tbody> <tr> <td> </td> <td> </td> <td> </td> <td> </td> <td> </td> <td> </td> <td> </td> <td> </td> </tr> </tbody> </table> | | | | | | | Änd. | kommt vor | Änderungs-Nr. | Änderung | Datum: | Gez. | Name | Ges. | | | | | | | | | Freimaßtoleranz DIN 7168 mittel |  AUFZUGTECHNOLOGIE SCHLOSSER D-85221 Dachau | Zeichnungs-Nr. Lieferumfang 4 | And. 1 | Blatt 1 |
| Änd. | kommt vor | Änderungs-Nr. | Änderung | Datum: | Gez. | Name | Ges. | | | | | | | | | | | | | | | | | | | | |
| | | | | | | | | | | | | | | | | | | | | | | | | | | | |
| Vertraulich, alle Rechte vorbehalten ISO 16016 Weitergabe sowie Vervielfältigung dieses Dokuments, Verwertung und Mitteilung seines Inhalts sind verboten, soweit nicht ausdrücklich gestattet. Zuwiderhandlungen verpflichten zu Schadensersatz. Alle Rechte für den Fall der Patent-, Gebrauchsmuster- oder Geschmacksustereintragung vorbehalten. | | | | | | | Oberflächen Ra in um | ISO 1302 | C:\Levitator\Auftrag\Aktuelle Projekte\SLC Web\Begränzer\LM18CD\LM 18 CD - Lieferumfang 4.idw | A2 | | | | | | | | | | | | | | | | | |