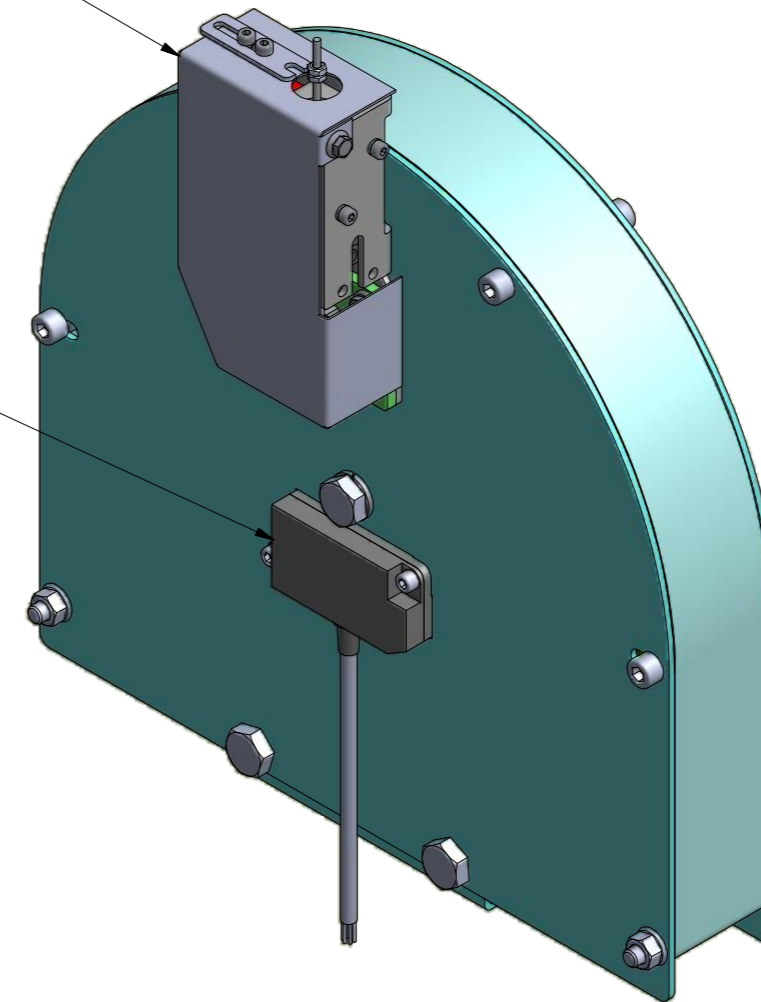


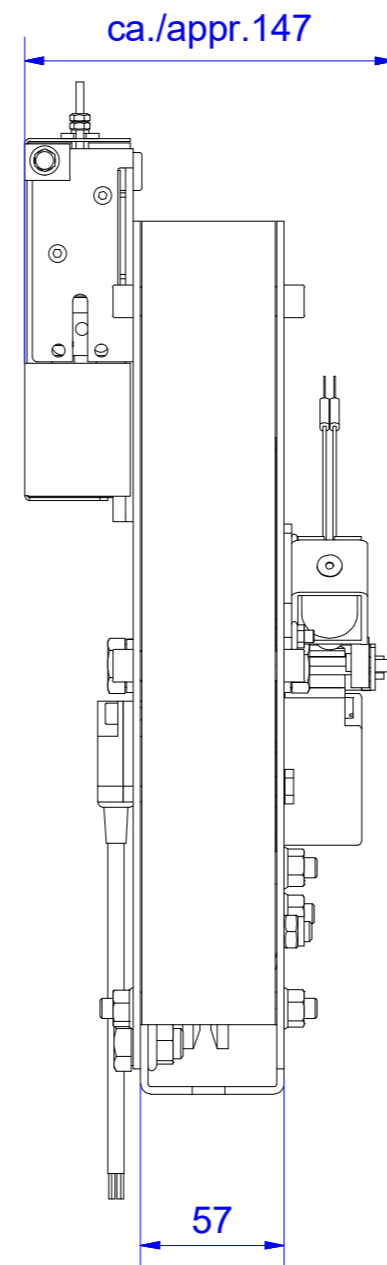
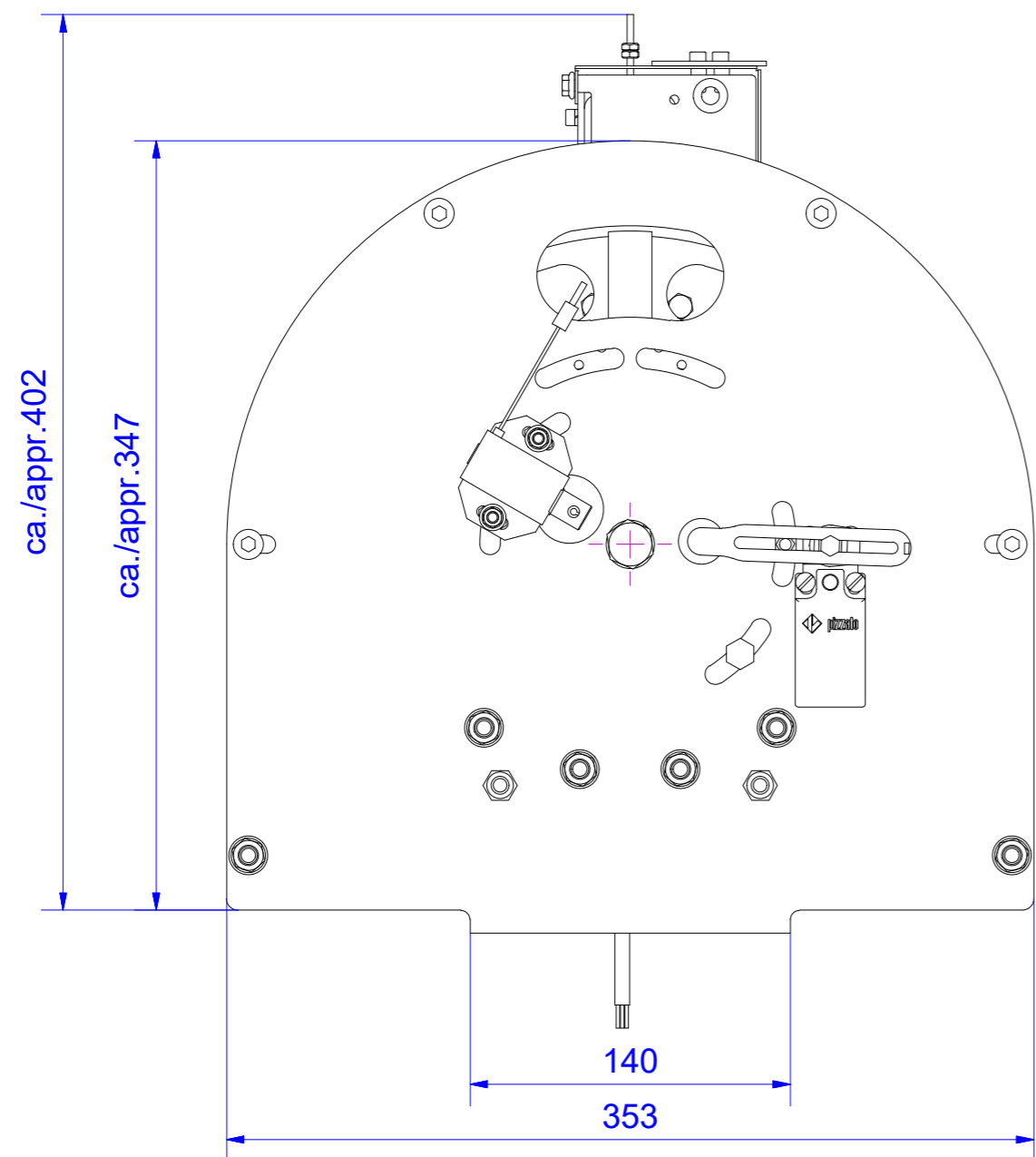
3.) Absinkschutz AD20 (24V DC)
Anti sliding protection AD20 (24V DC)

4.) Übergeschw.Elektronik SEL-20
Overspeed electronic SEL-20



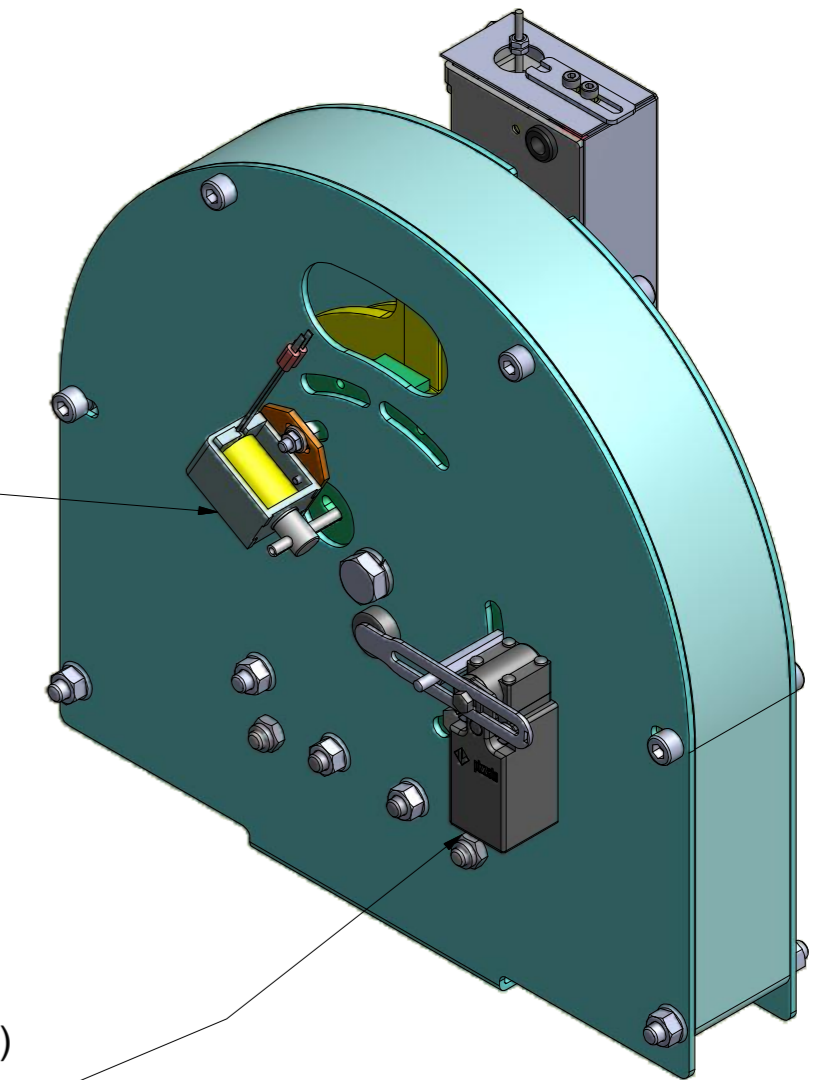
Optionen:
1.) Fernauslösung
2.) Auslöseschalter
3.) Absinkschutz AD20
4.) Übergeschwindigkeitselektronik SEL-20

Options:
1.) Remote release
2.) Tripping Switch
3.) Anti sliding protection AD20
4.) Overspeed electronic SEL-20

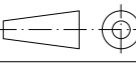
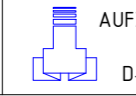


1.) Fernauslösung (24 V DC)
Remote release (24 V DC)

2.) Auslöseschalter mit autom. Rückstellung (240 V AC)
Tripping switch with auto. resetting (240 V AC)



Änd.	kommt vor	Änderungs-Nr.	Änderung	Datum	Gez.	Name	Ges.
Vertraulich, alle Rechte vorbehalten ISO 16016							
Weitergabe sowie Vervielfältigung dieses Dokuments, Verwertung und Mitteilung seines Inhalts sind verboten, soweit nicht ausdrücklich gestattet. Zuwiderhandlungen verpflichten zu Schadensersatz. Alle Rechte für den Fall der Patent-, Gebrauchsmuster- oder Geschmacksustereintragung vorbehalten.				Oberflächen		Ra in um	ISO 1302
				Allgemeintoleranzen		ISO 13920-BF	
				Schweißkonstruktionen			

Aufzugtechnologie Schlosser		Werkstoff	Halbzeug
Verwendungsbereich Betriebsgeschw. > 1,0 m/s Rating speed > 1,0 m/s		Maßstab im Orig. 1:3	Masse(Gewicht) -
 Datum Gez. 16.03.2021 Name Kern		Benennung GB LF 30 CAI mit / with UCM	
Maße in mm Freimaßtoleranz DIN 7168 mittel LF30CAI.idw		Zeichnungs-Nr. - Änd. 1 Blatt 1 A2	
		 AUFZUGTECHNOLOGIE SCHLOSSER D-85221 Dachau	