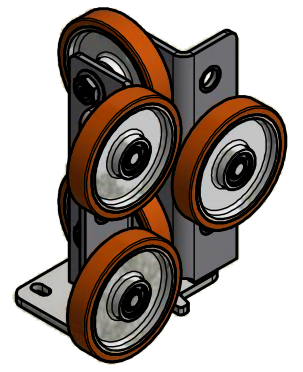
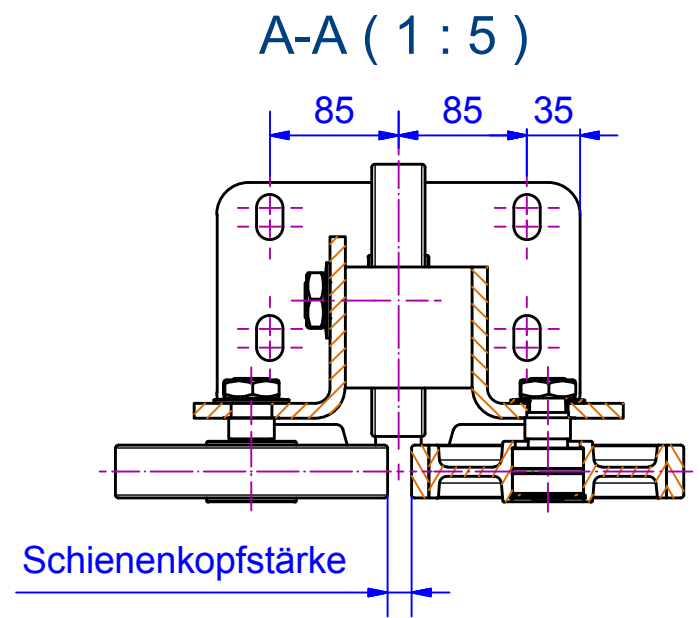
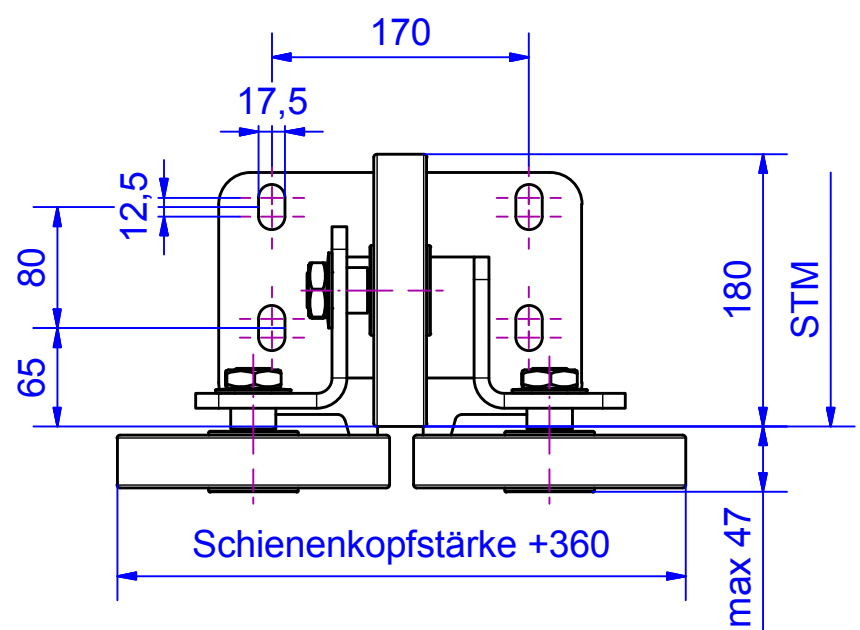
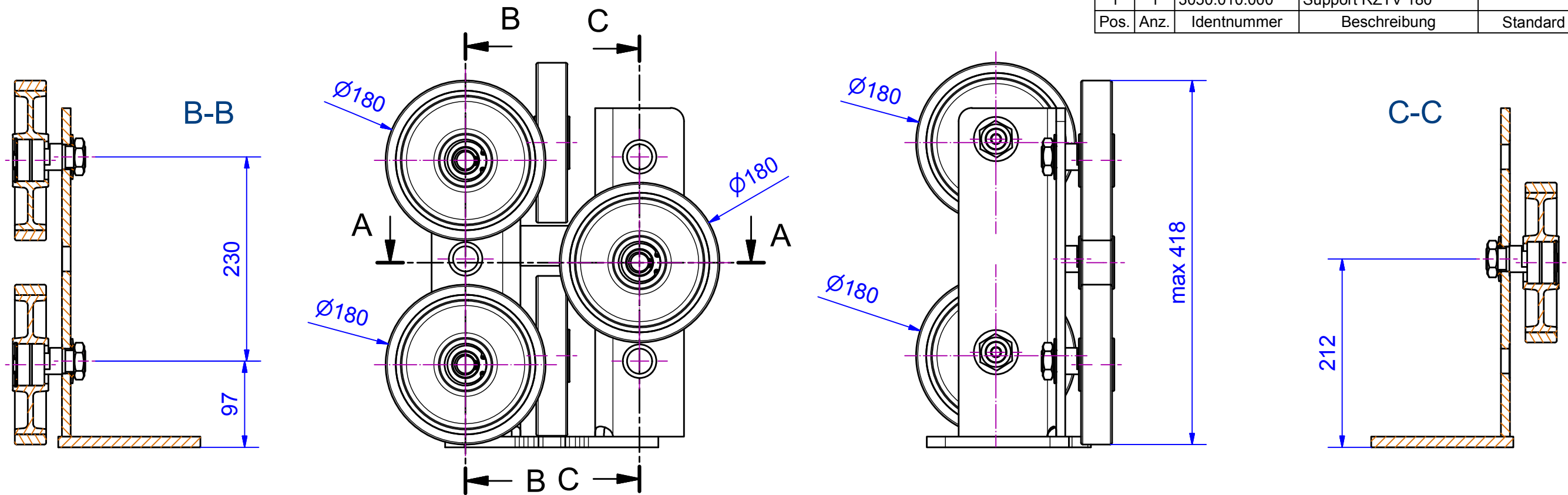


6	5	3141.180.000	Rolle 180VK Kplt		
1	1	3050.010.000	Support RZTV 180		
Pos.	Anz.	Identnummer	Beschreibung	Standard	Material



Änd.	kommt vor	Änderungs-Nr.	Änderung	Datum: Gez.	Name	Ges.
Vertraulich, alle Rechte vorbehalten ISO 16016 Weitergabe sowie Vervielfältigung dieses Dokuments, Verwertung und Mitteilung seines Inhalts sind verboten, soweit nicht ausdrücklich gestattet. Zuwiderhandlungen verpflichten zu Schadensersatz. Alle Rechte für den Fall der Patent-, Gebrauchsmuster- oder Geschmacksmustereintragung vorbehalten.				Oberflächen Ra in um ISO 1302	Allgmeintoleranzen Schweißkonstruktionen ISO 13920-BF	

Aufzugtechnologie Schlosser			Werkstoff	Halbzeug								
Verwendungsbereich			Maßstab im Orig.	1:5 (1:10)								
<table border="1"> <tr> <td>Datum</td> <td>Name</td> </tr> <tr> <td>31.03.2015</td> <td>Mayr</td> </tr> </table>			Datum	Name	31.03.2015	Mayr	Benennung					
Datum	Name											
31.03.2015	Mayr											
<table border="1"> <tr> <td>Maße in mm</td> <td></td> </tr> <tr> <td>Tolerierung</td> <td></td> </tr> <tr> <td>ISO 8015</td> <td></td> </tr> <tr> <td>ISO 2768-mH</td> <td></td> </tr> </table>			Maße in mm		Tolerierung		ISO 8015		ISO 2768-mH		Rollenführung RRTV 180	
Maße in mm												
Tolerierung												
ISO 8015												
ISO 2768-mH												
<table border="1"> <tr> <td>AUFZUGTECHNOLOGIE</td> <td></td> </tr> <tr> <td>SCHLOSSER</td> <td></td> </tr> <tr> <td>D-85221 Dachau</td> <td></td> </tr> </table>			AUFZUGTECHNOLOGIE		SCHLOSSER		D-85221 Dachau		Zeichnungs-Nr.	3211.000.000		
AUFZUGTECHNOLOGIE												
SCHLOSSER												
D-85221 Dachau												
U:1AA NEUANFANG/RFRRTV180/3211.000.000 - RRTV 180.idw			And.	Blatt 1								
				A3								