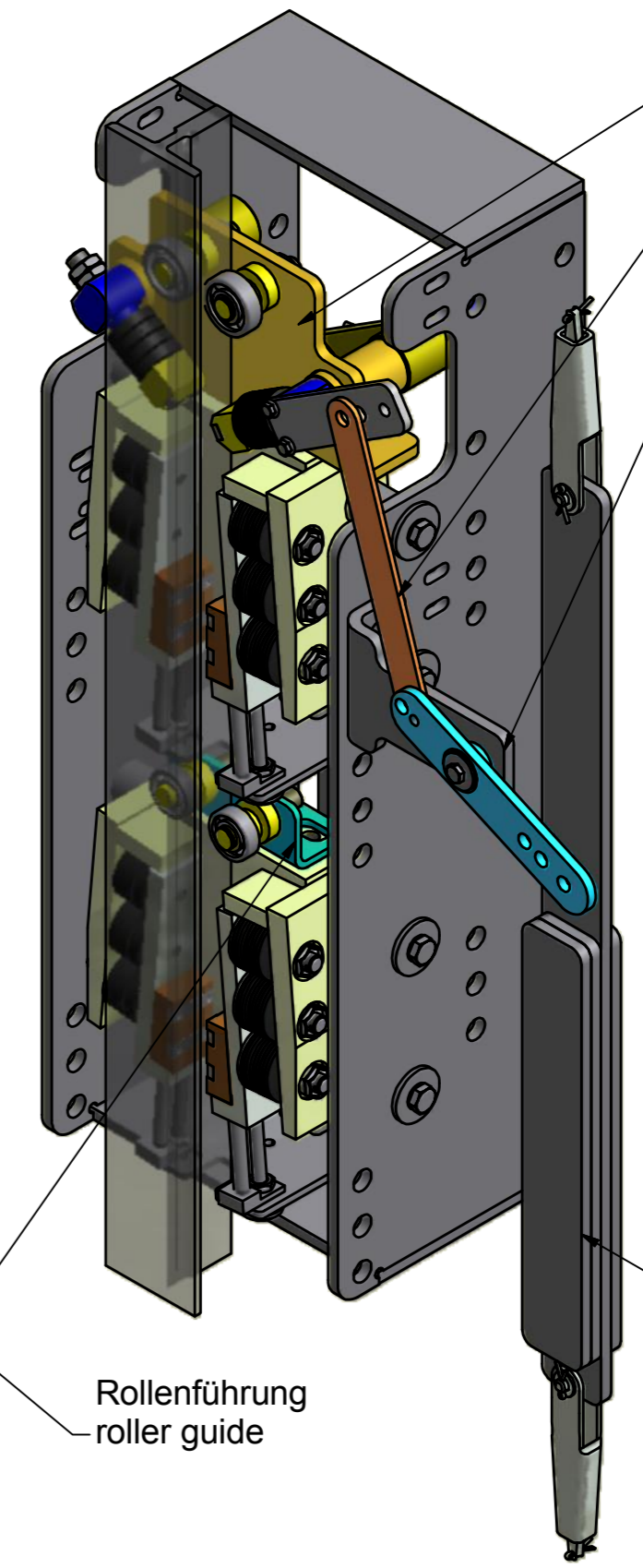


Führungsschiene  
guide rail

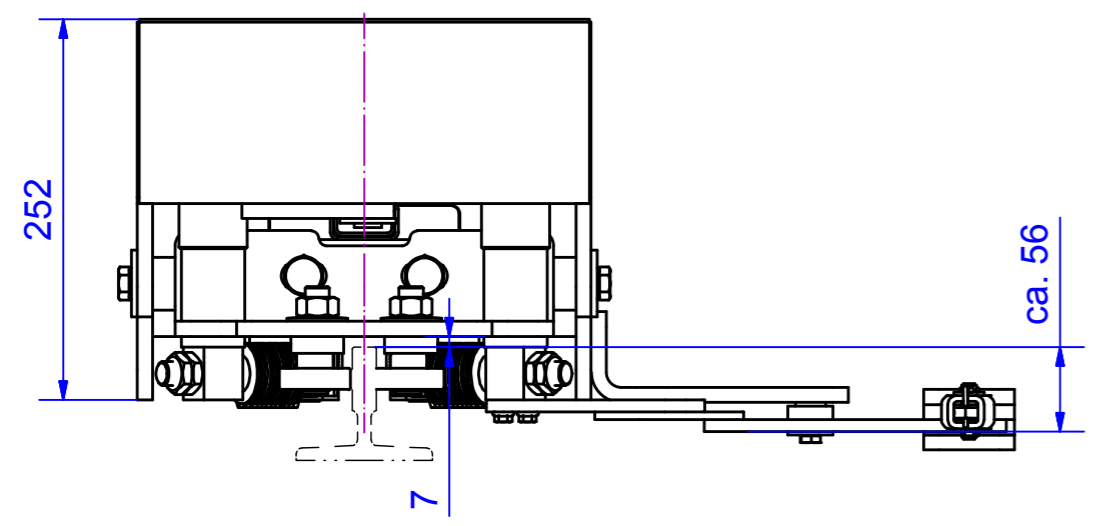
Vorspann VV 90  
pull in gear VV 90

Auslöselasche (520x.145.002)  
actuating lever (250x.145.002)

Drehpunktwinkel (520x.145.010)  
center angle (520x.145.010)



Rückstellgewicht (6000.100.000)  
resetting weight (6000.100.000)



**KUNDENZEICHNUNG**

Änd.	kommt vor	Änderungs-Nr.	Änderung	Datum	Gez.	Name	Ges.
<b>Vertraulich, alle Rechte vorbehalten ISO 16016</b>							
Weitergabe sowie Vervielfältigung dieses Dokuments, Verwertung und Mitteilung seines Inhalts sind verboten, soweit nicht ausdrücklich gestattet. Zuwiderhandlungen verpflichten zu Schadensersatz. Alle Rechte für den Fall der Patent-, Gebrauchsmuster- oder Geschmacksmustereintragung vorbehalten.				Oberflächen Ra in um ISO 1302			
Allgemeintoleranzen Schweißkonstruktionen				ISO 13920-BF			

<b>Aufzugtechnologie Schlosser</b>		Werkstoff		Halbzeug	
Verwendungsbereich <b>Einfach,- Tandem- Triplexanlagen</b>		Maßstab im Orig.		1:5	
Datum 21.06.2011		Name O.Doch		Benennung <b>Reglerangriff &gt; 300mm</b>	
Gez.		Ges.		speed restrictor distance > 300 mm	
Freimaßtoleranz DIN 7168 mittel		AUFZUGTECHNOLOGIE SCHLOSSER D-85221 Dachau		Zeichnungs-Nr. <b>520x.145.000</b>	
U:\inv10\Reglerangriffe Einfach,-Tandem-Triplexanlagen\Reglerangriff über 300 mm\520x.145.000 - ZSB Tandemanlage.idw				And. Blatt 1 A2	