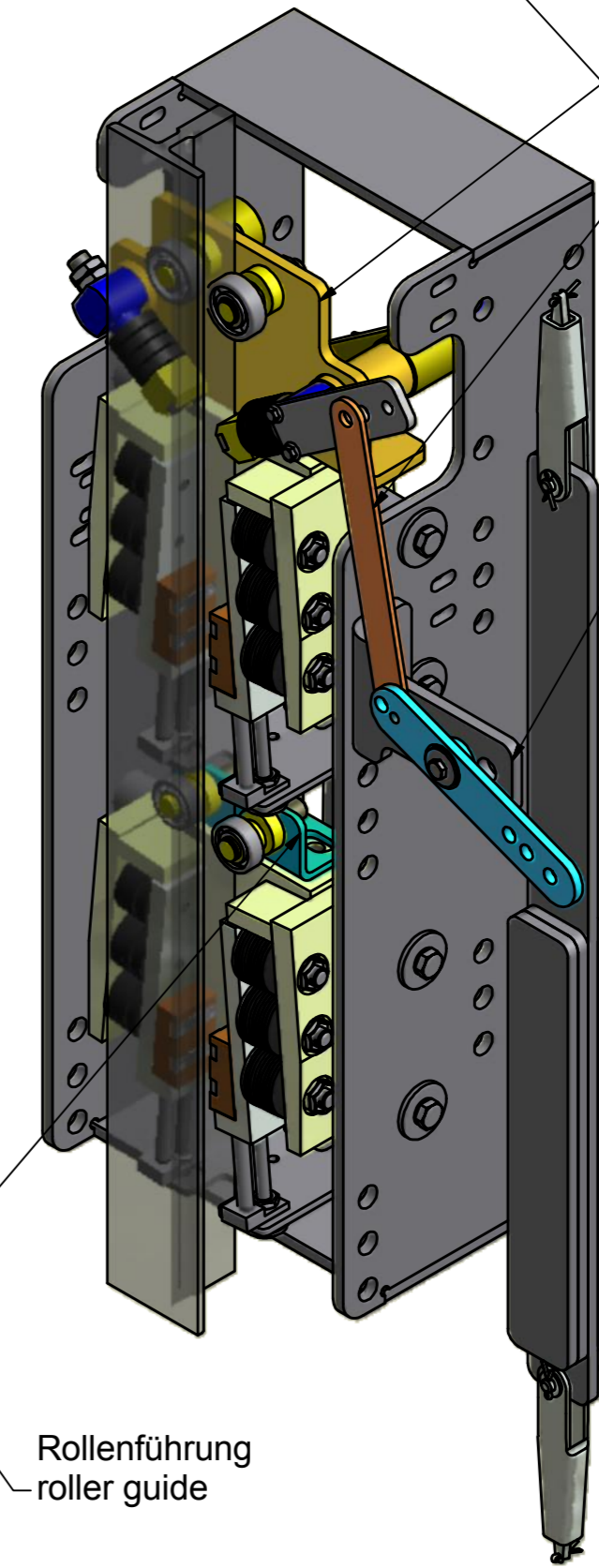
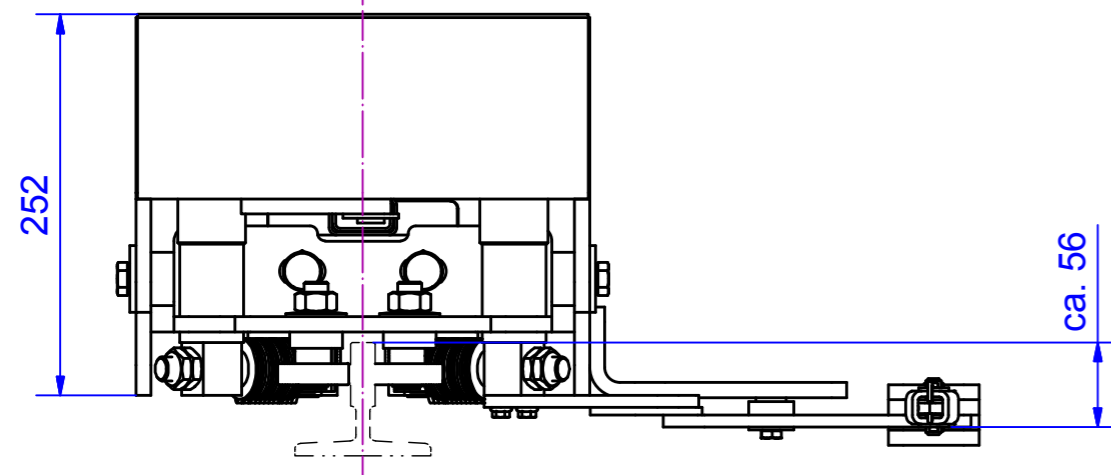


Führungsschiene  
guide rail

Vorspann VV90  
pull in gear VV 90



**KUNDENZEICHNUNG**



Änd.	kommt vor	Änderungs-Nr.	Änderung	Datum:	Gez.	Name	Ges.
<b>Vertraulich, alle Rechte vorbehalten ISO 16016</b>							
Weitergabe sowie Vervielfältigung dieses Dokuments, Verwertung und Mitteilung seines Inhalts sind verboten, soweit nicht ausdrücklich gestattet. Zuwiderhandlungen verpflichten zu Schadensersatz. Alle Rechte für den Fall der Patent-, Gebrauchsmuster- oder Geschmacksustereintragung vorbehalten.				Oberflächen Ra in um ISO 1302			
Allgemeintoleranzen Schweißkonstruktionen				ISO 13920-BF			

Aufzugtechnologie Schlosser												
Verwendungsbereich Einfach-, Tandem- Triplexanlagen		Werkstoff Halbzeug										
		Maßstab im Orig. 1:5										
		Masse(Gewicht) -										
Benennung <b>Reglerangriff &gt; 300 mm</b> speed restrictor distance > 300 mm												
<table border="1"> <tr> <td>Datum</td> <td>Name</td> </tr> <tr> <td>Gez. 27.06.2011</td> <td>O.Doch</td> </tr> <tr> <td>Gepr.</td> <td></td> </tr> <tr> <td>Ges.</td> <td></td> </tr> <tr> <td>Abt.</td> <td></td> </tr> </table>		Datum	Name	Gez. 27.06.2011	O.Doch	Gepr.		Ges.		Abt.		
Datum	Name											
Gez. 27.06.2011	O.Doch											
Gepr.												
Ges.												
Abt.												
<table border="1"> <tr> <td>Maße in mm</td> <td></td> </tr> <tr> <td>Freimaßtoleranz</td> <td></td> </tr> <tr> <td>DIN 7168</td> <td></td> </tr> <tr> <td>mittel</td> <td></td> </tr> </table>		Maße in mm		Freimaßtoleranz		DIN 7168		mittel				
Maße in mm												
Freimaßtoleranz												
DIN 7168												
mittel												
<table border="1"> <tr> <td colspan="2">AUFZUGTECHNOLOGIE SCHLOSSER D-85221 Dachau</td> </tr> </table>		AUFZUGTECHNOLOGIE SCHLOSSER D-85221 Dachau		Zeichnungs-Nr. <b>520x.120.000</b>								
AUFZUGTECHNOLOGIE SCHLOSSER D-85221 Dachau												
U:\inv10\Reglerangriffe Einfach-,Tandem-Triplexanlagen\Reglerangriff über 300 mm\520x.120.000 - ZSB Tandemanlage.idw		And. 1 Blatt A2										