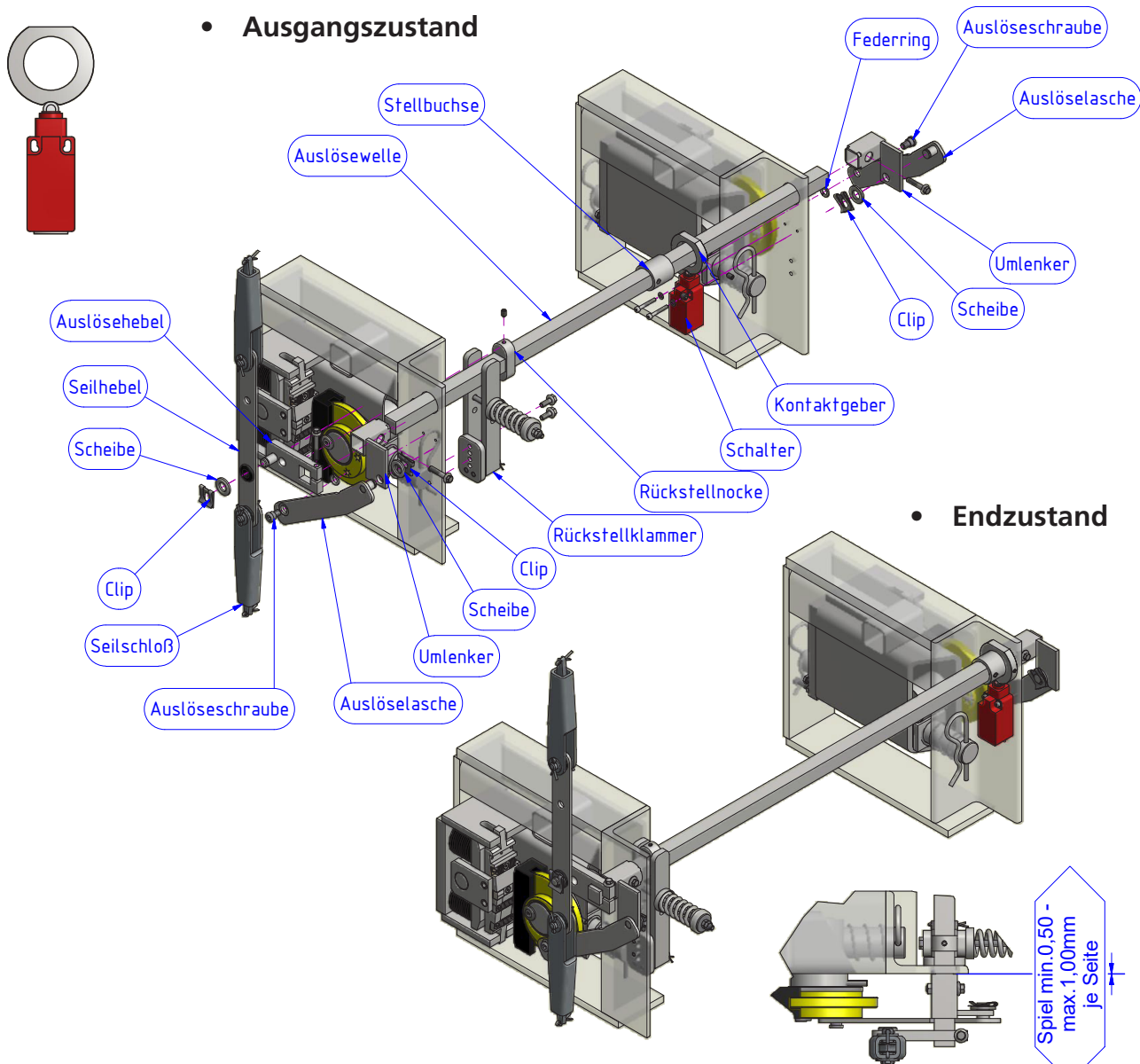


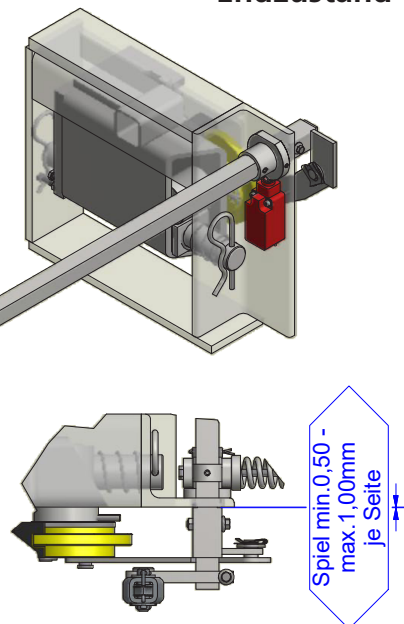
Zusammenbau Auslösegestänge EB75GD



• Ausgangszustand

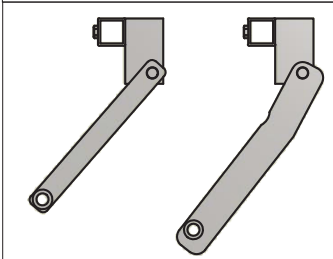


• Endzustand



Detail Umlenkhebel /
Auslösewelle

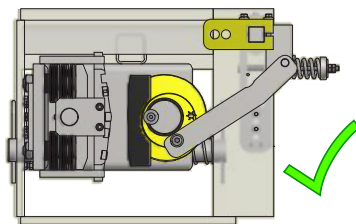
Umlenker + Auslöselasche



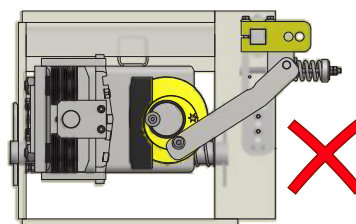
EB59D

EB75KD/GD

Achtung: Auslösehebel
muss zur Schiene zeigen !



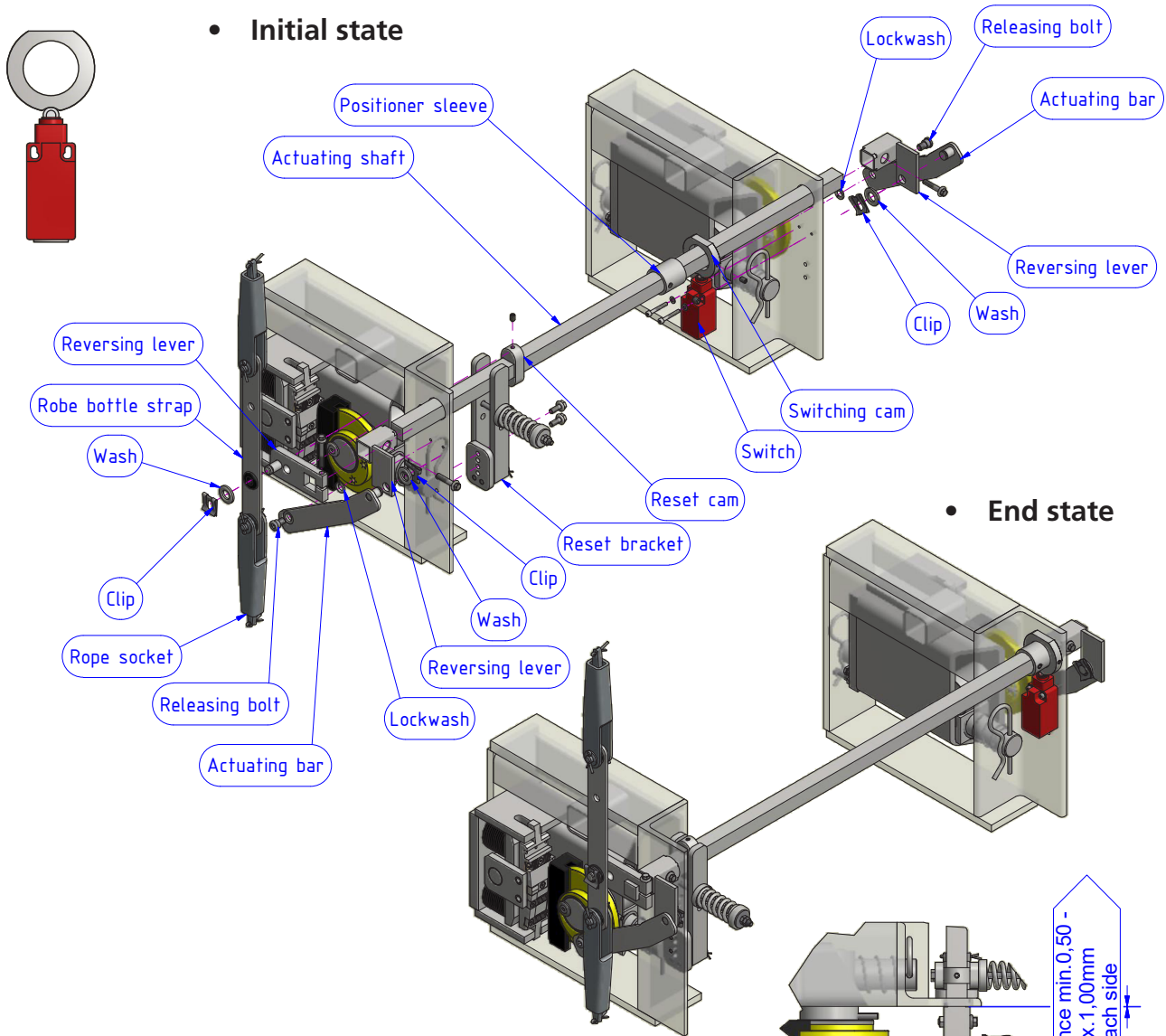
Achtung: Auslösehebel nach aussen
Fangvorrichtung außer Funktion



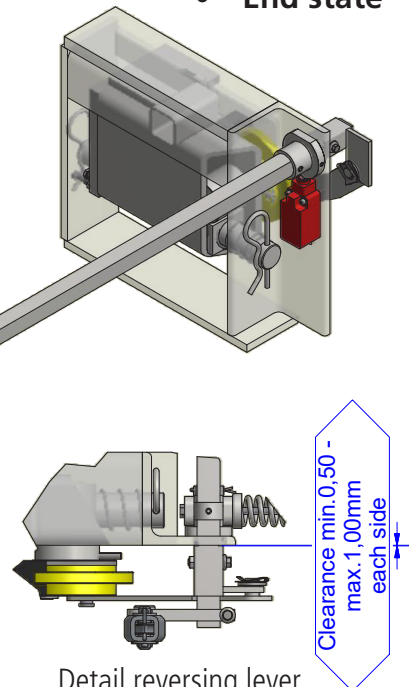
Assembly actuating gear EB75GD



Initial state

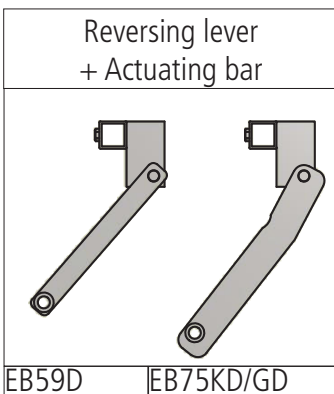


End state



Detail reversing lever / actuating shaft

Attention: Reversing lever points outwards. Safety gear out of function!



Attention: Reversing lever must point to the rail!

