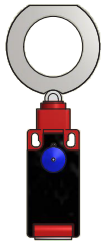
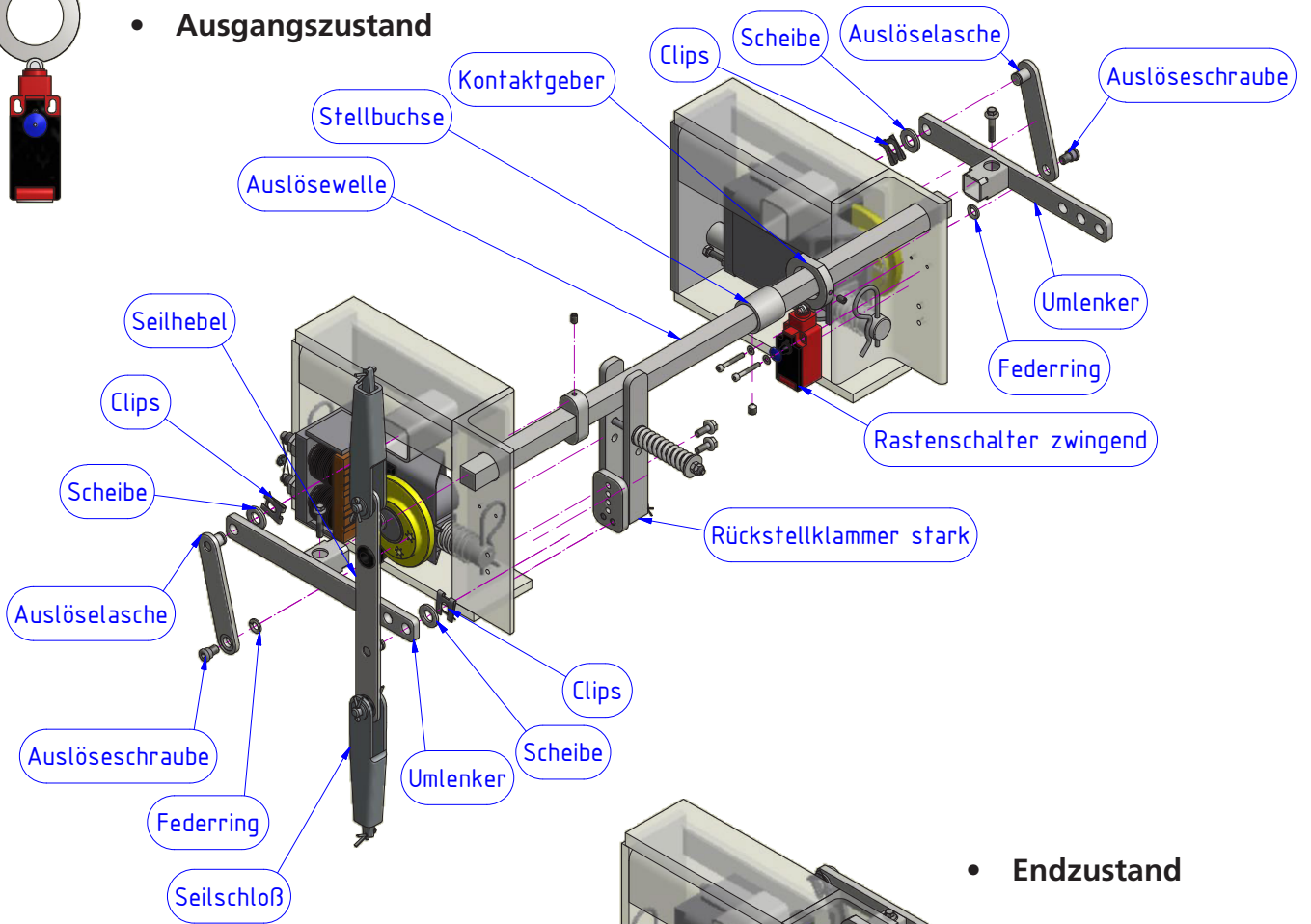


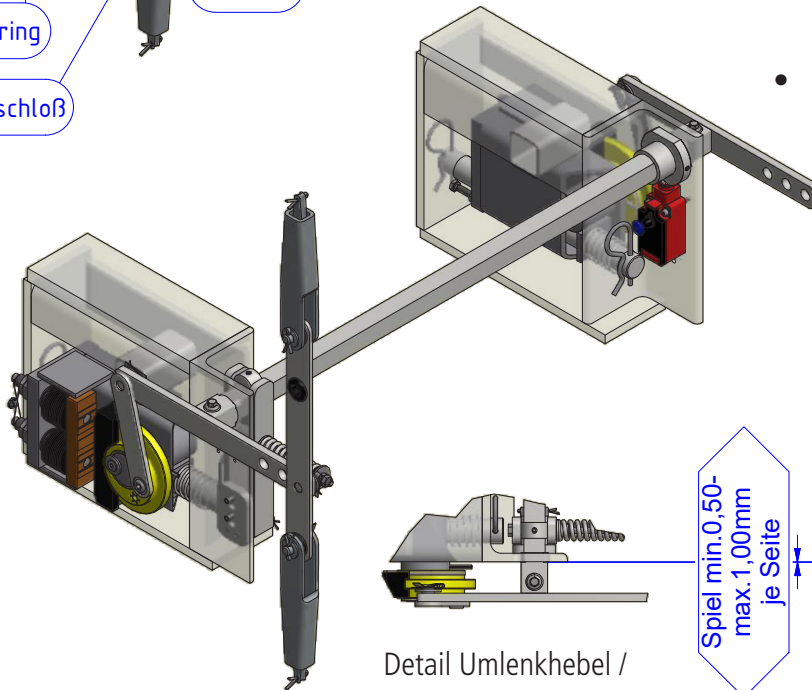
# Zusammenbau Auslösegestänge EB59D, EB75KD



## • Ausgangszustand

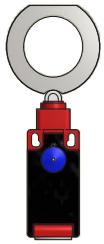


## • Endzustand

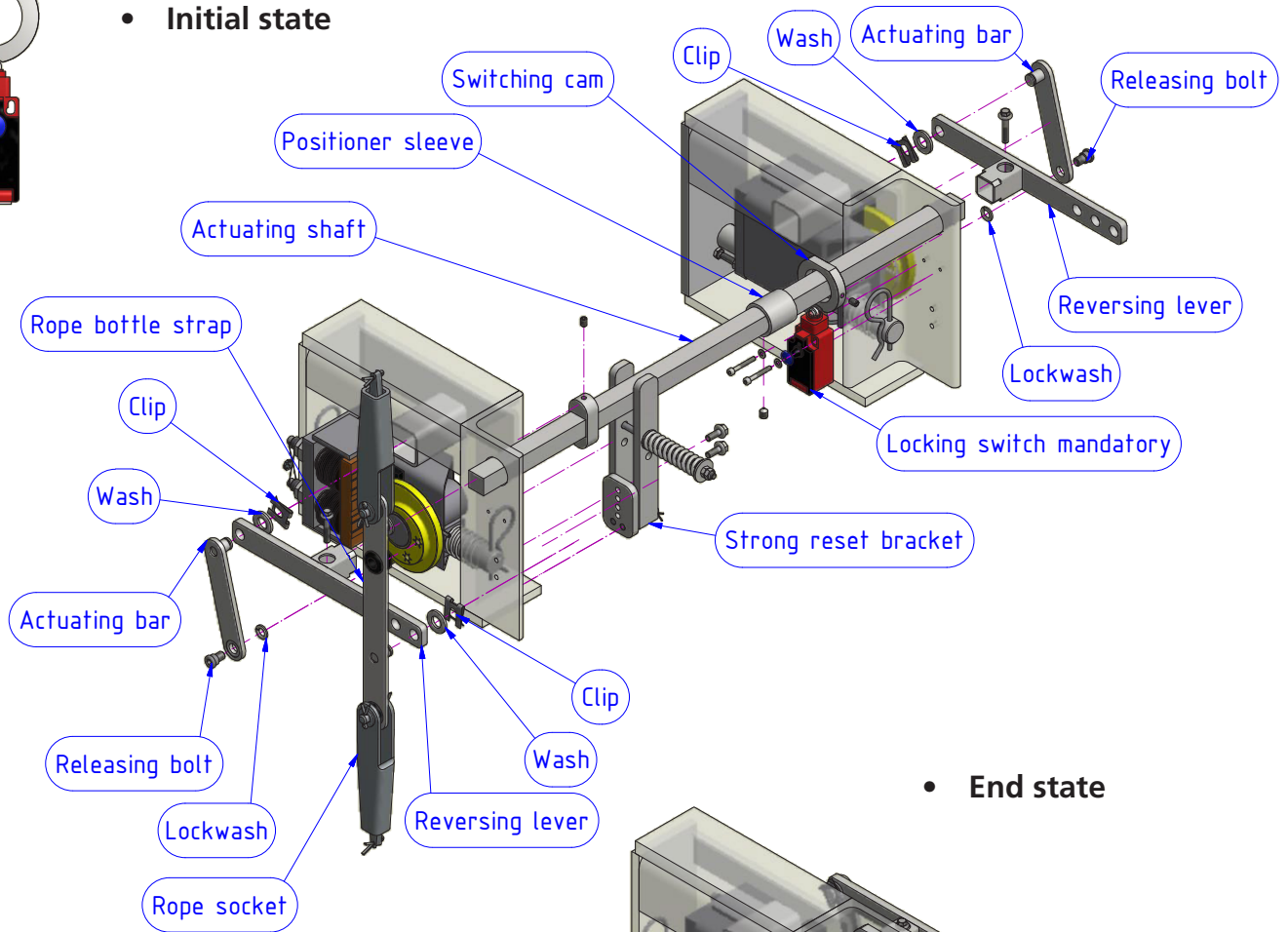


Detail Umlenkhebel /  
Auslösewelle

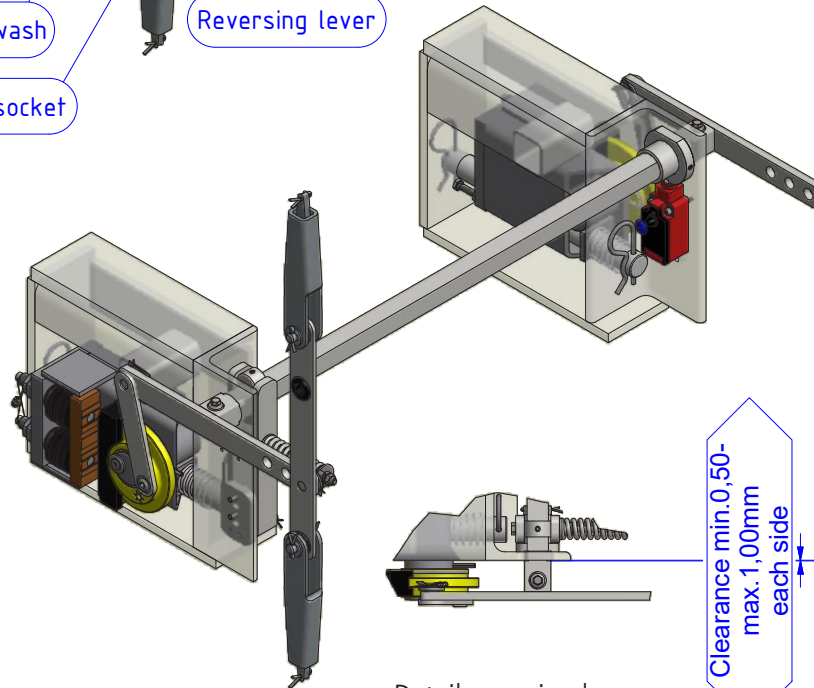
# Assembly actuating gear EB59D, EB75KD



## • Initial state



## • End state



Detail reversing lever  
/ actuating shaft