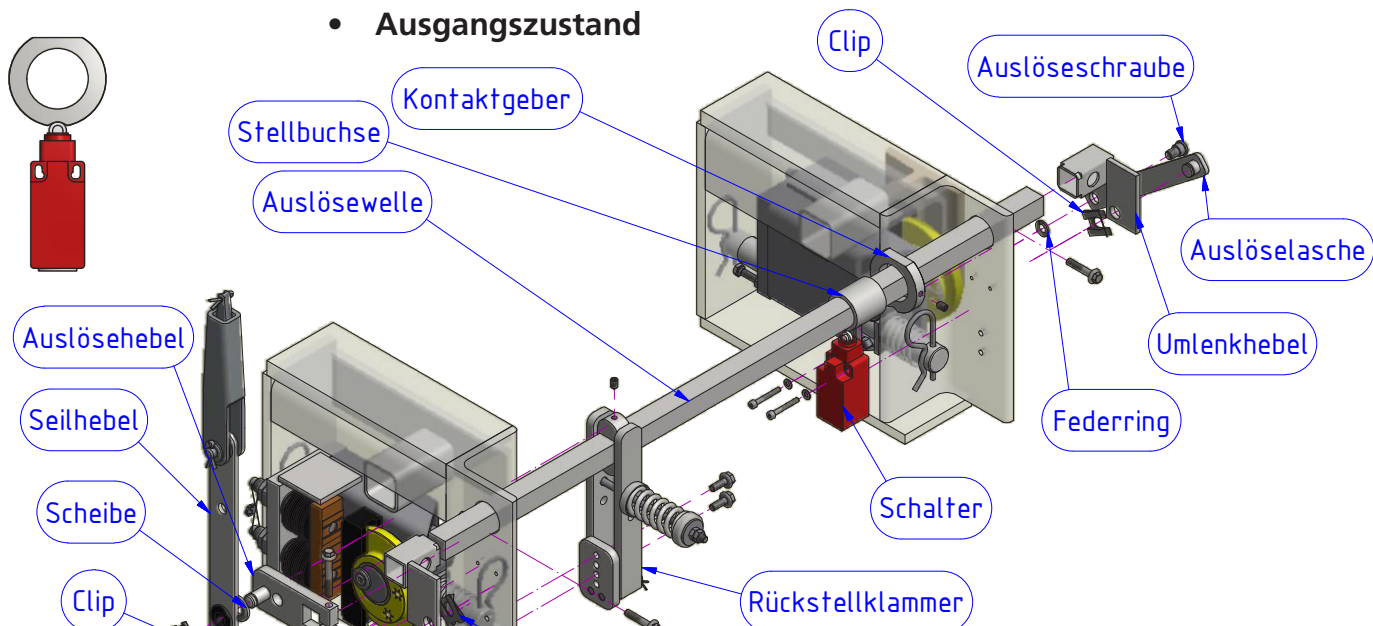


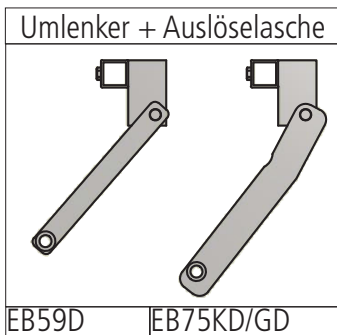
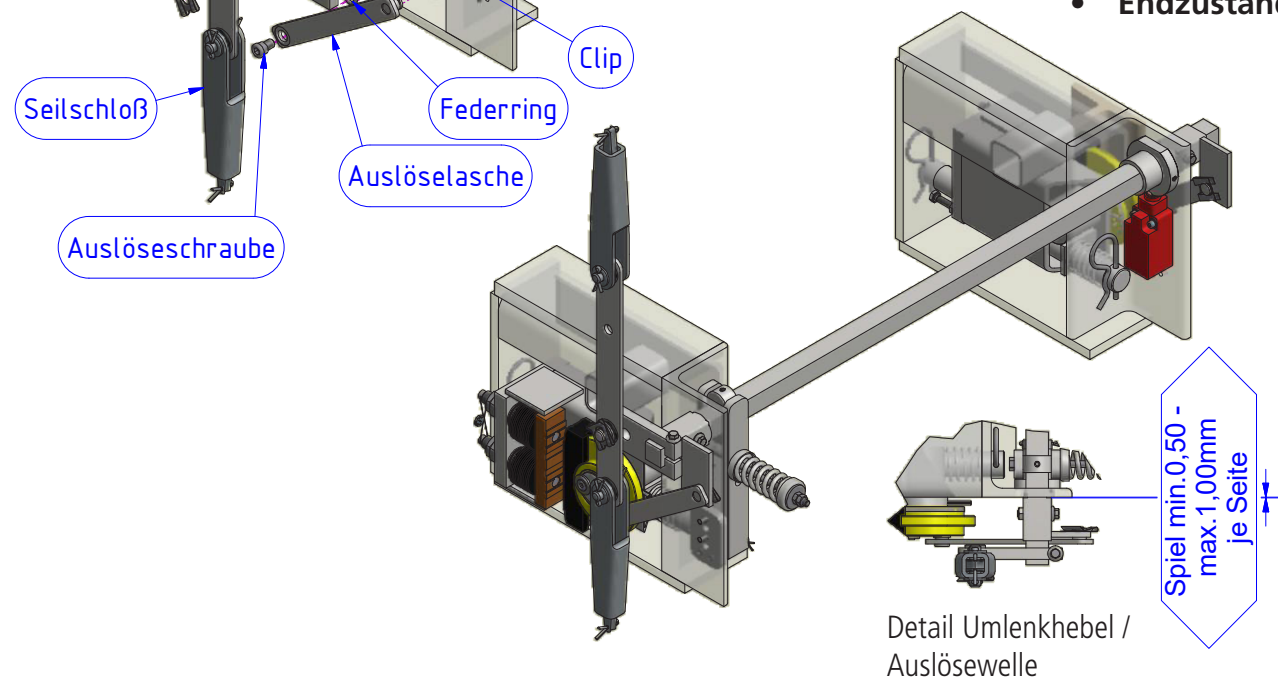
# Zusammenbau Auslösegestänge EB59D, EB75KD



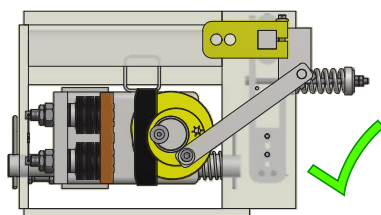
## • Ausgangszustand



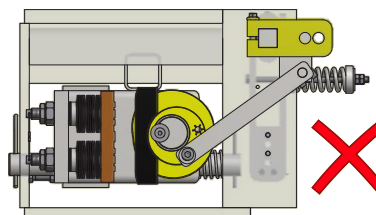
## • Endzustand



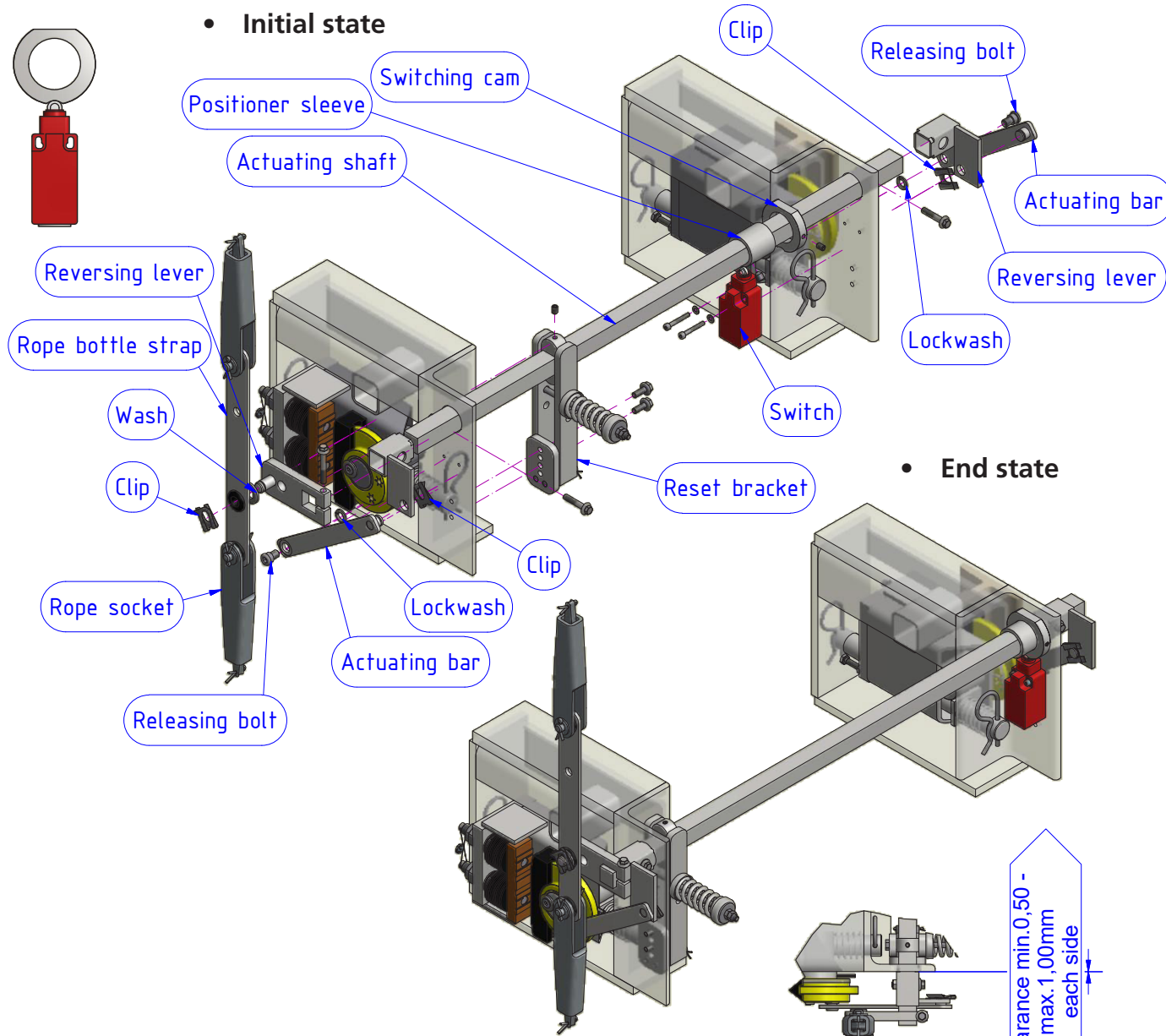
Achtung: Auslösehebel muss zur Schiene zeigen !



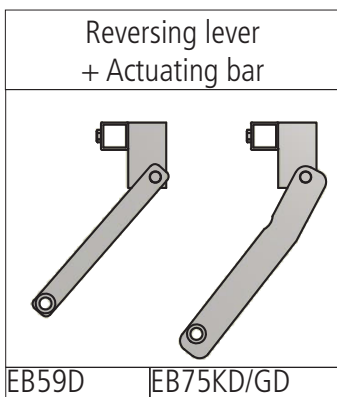
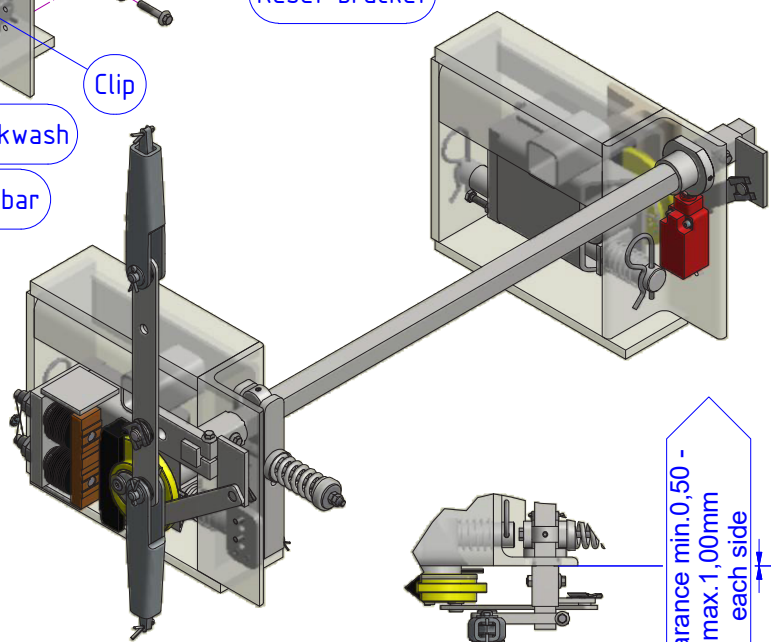
Achtung: Auslösehebel nach aussen Fangvorrichtung ausser Funktion



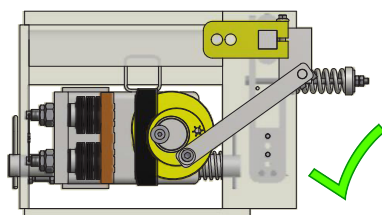
# Assembly actuating gear EB59D, EB75KD



## • End state



Attention: Reversing lever must point to the rail!



Attention: Reversing lever points outwards. Safety gear out of function!

