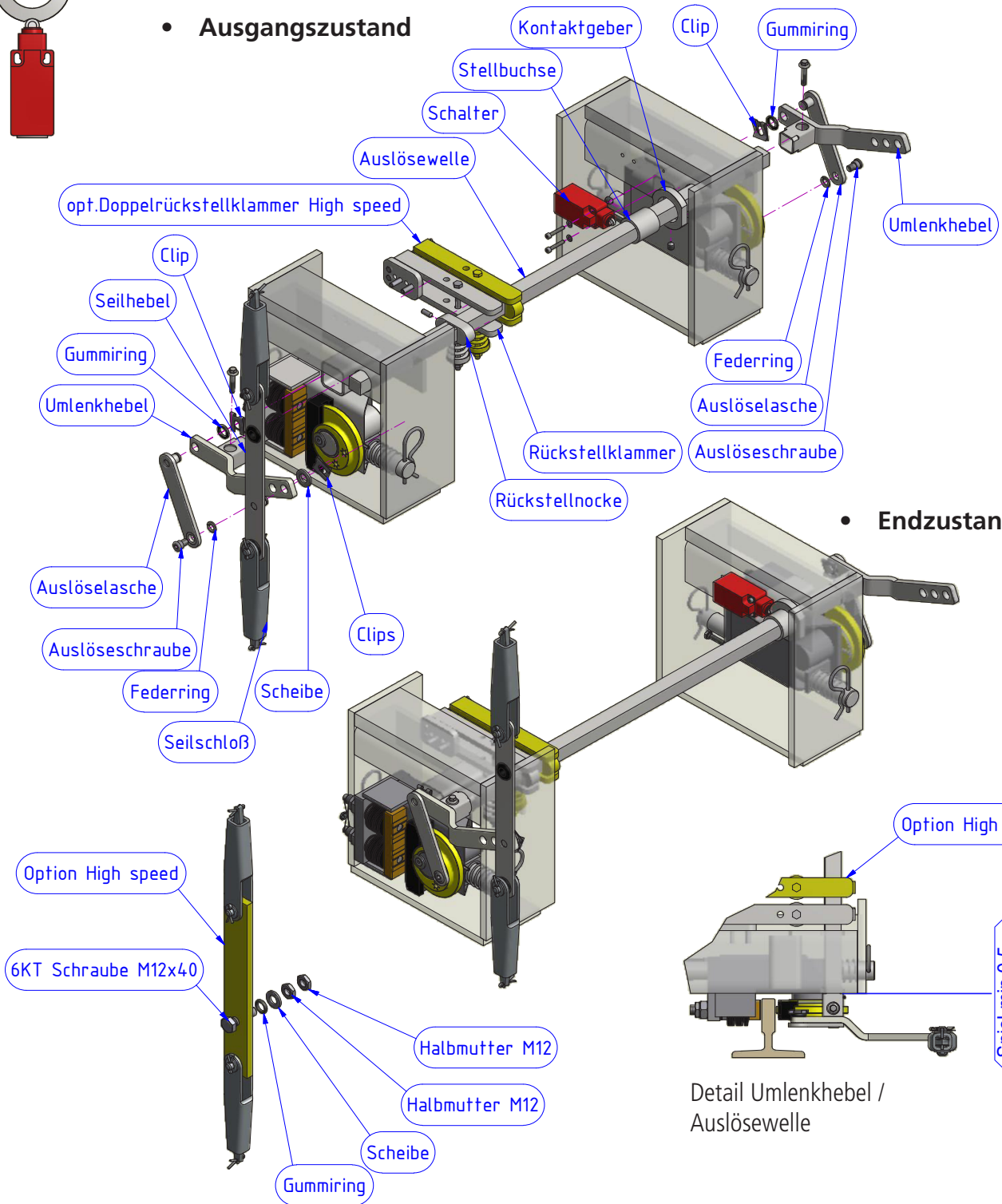


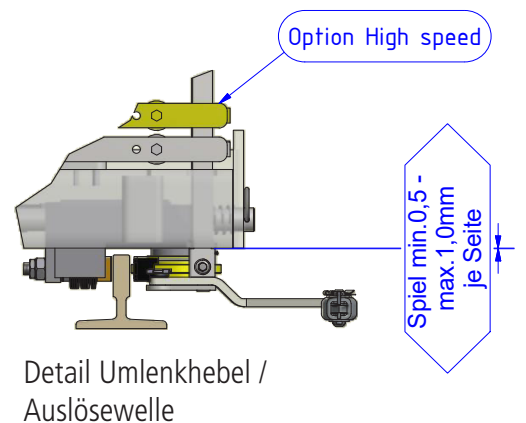
Zusammenbau Auslösegestänge EB59D, EB75KD



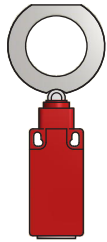
• Ausgangszustand



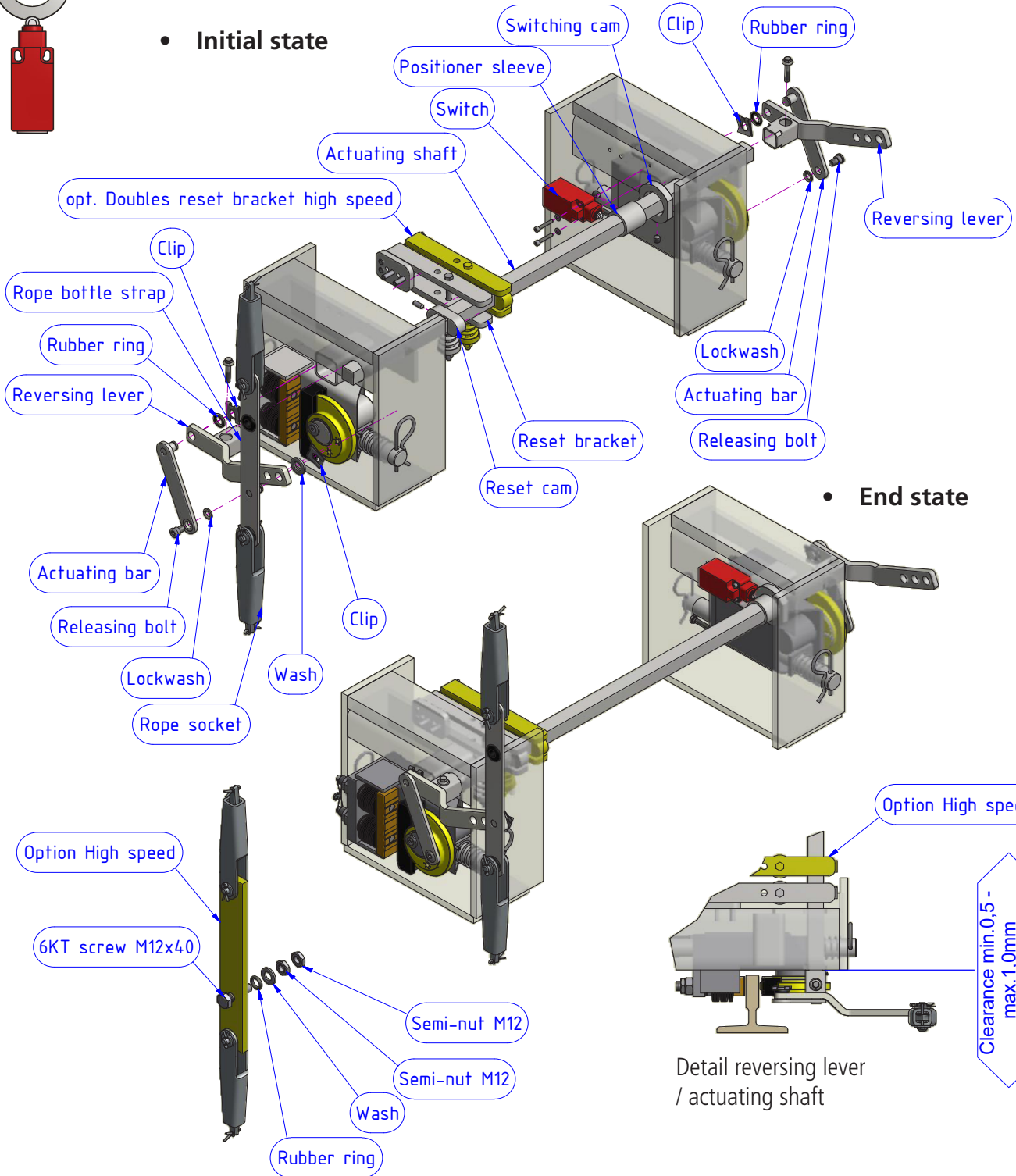
• Endzustand



Assembly actuating gear EB59D, EB75KD



• Initial state



• End state

