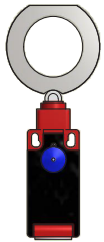
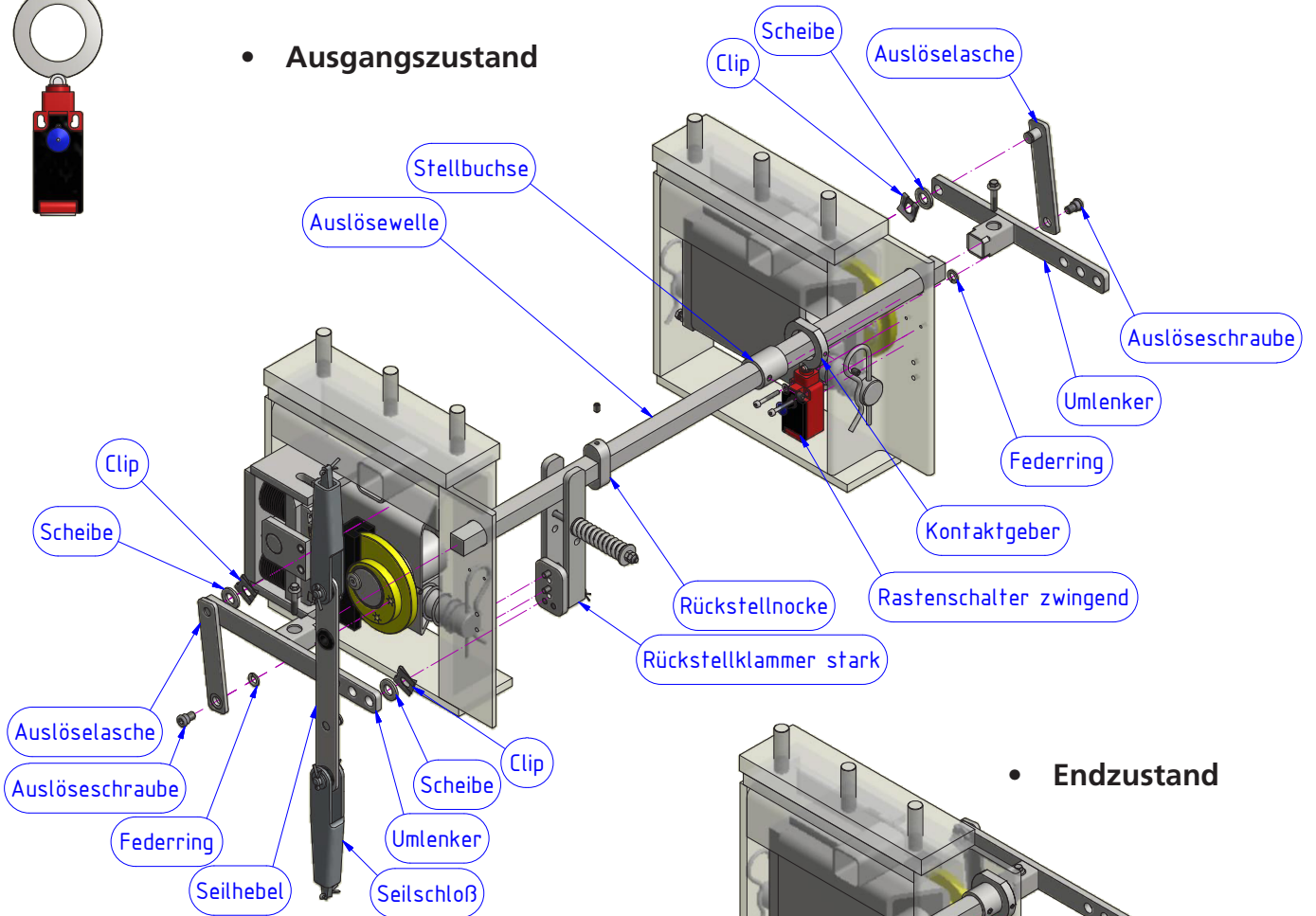


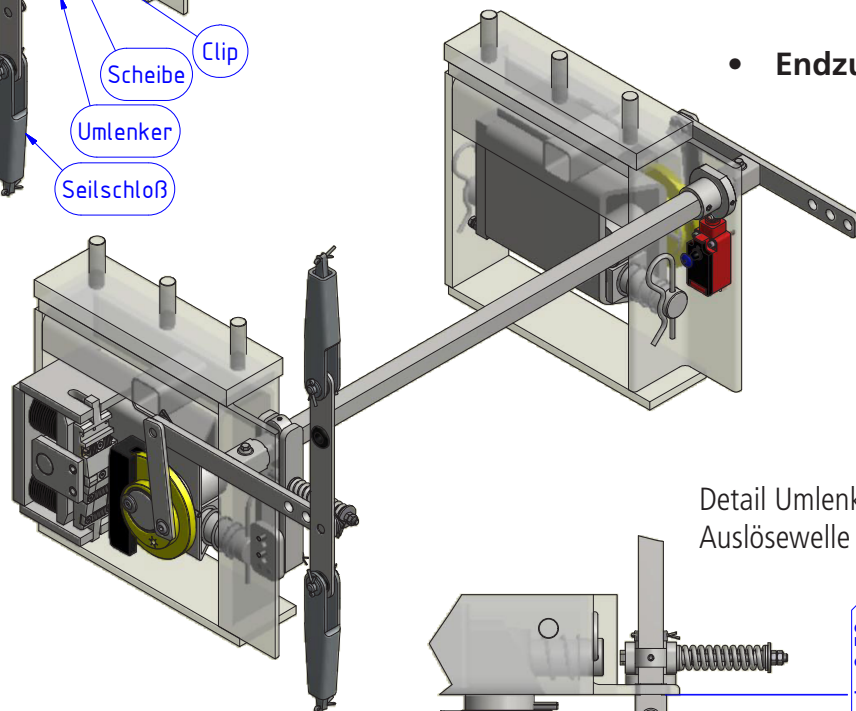
Zusammenbau Auslösegestänge EB75GD



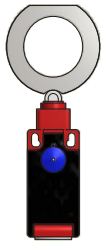
• Ausgangszustand



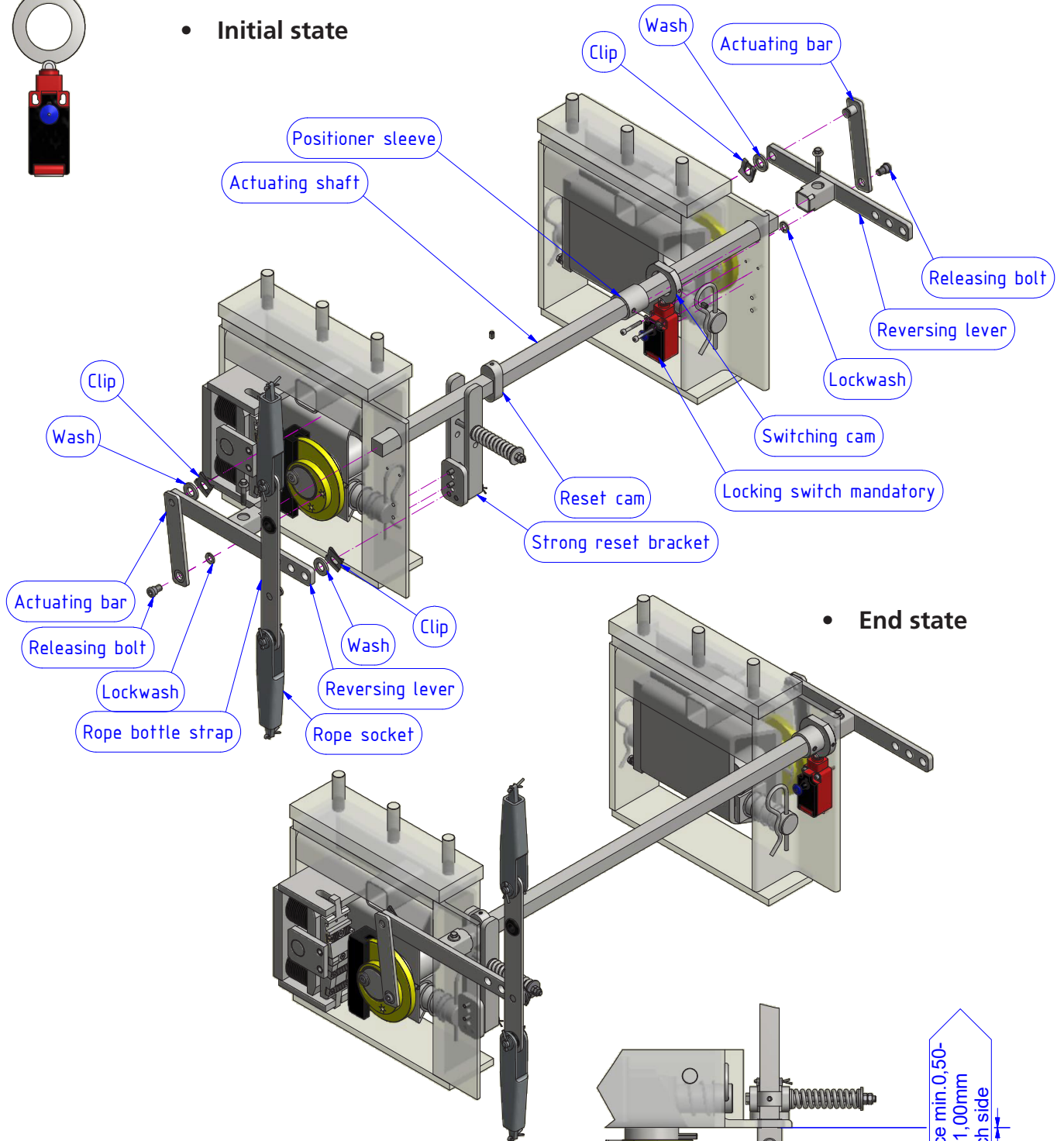
• Endzustand



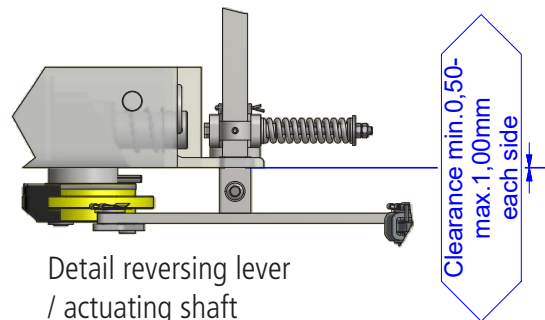
Assembly actuating gear EB75GD



• Initial state



• End state



Detail reversing lever
/ actuating shaft

Clearance min. 0,50-
max. 1,00mm
each side