



Industrie Service

EU-BAUMUSTERPRÜFBESCHEINIGUNG

gemäß Anhang IV, Absatz A der Richtlinie 2014/33/EU

Bescheinigungs-Nr.: EU-SG 736

Zertifizierstelle der Notifizierten Stelle: TÜV SÜD Industrie Service GmbH
Westendstr. 199
80686 München – Deutschland
Kennnummer 0036

Bescheinigungsinhaber: G. Schlosser Aufzugtechnologie GmbH
Felix-Wankel-Strasse 4
85221 Dachau – Deutschland

Hersteller des Prüfmusters: G. Schlosser Aufzugtechnologie GmbH
(Hersteller Serienfertigung - siehe Anlage)
Felix-Wankel-Strasse 4
85221 Dachau – Deutschland

Produkt: Bremsfangvorrichtung

Typ: KB 55 S EX

Richtlinie: 2014/33/EU

Prüfgrundlage: EN 81-20:2014
EN 81-50:2014
EN 81-1:1998+A3:2009
EN 81-2:1998+A3:2009

Prüfbericht: EU-SG 736 vom 11.07.2016

Ergebnis: Das Sicherheitsbauteil entspricht den wesentlichen Gesundheitsschutz- und Sicherheitsanforderungen der o.g. Richtlinie, sofern die Anforderungen des Anhangs zu diesem Zertifikat eingehalten sind.

Ausstellungsdatum: 11.07.2016

Achim Janocha
Zertifizierstelle der Fördertechnik



Anhang zur EU-Baumusterprüfbescheinigung Nr. EU-SG 736 vom 11.07.2016



Industrie Service

1 Anwendungsbereich

1.1 Allgemein

Folgend aufgeführte Anwendungsmöglichkeit bezieht sich auf ein produktionsneues Fangvorrichtungspaar in Abhängigkeit von der Herstellungsart, dem Oberflächenzustand der Führungsschiene-lauflächen und der maximalen Nenn- und Auslösegeschwindigkeiten.

Zu verwendende Führungsschiene

Mindestlauflächenbreite

42 mm

Kopfdicke

14 – 32 mm

1.2 Verwendung als Bremsfangvorrichtung (abwärts wirkend) - zulässige Gesamtmasse von Fahrkorb plus Nennlast bei maximaler Nenn- und Auslösegeschwindigkeit

Herstellungsart der Lauflächen	Oberflächenzustand Führungsschiene	Max. Nenngeschwindigkeitsbereich [m/s]	Max. Auslösegeschwindigkeit [m/s]	Gesamtmasse [kg]
bearbeitet	trocken	1,64 – 1,91	2,20	5480

2 Bedingungen

2.1 Zur Identifizierung und Information über die prinzipielle Bau- und Wirkungsweise und Abgrenzung des geprüften und zugelassenen Baumusters ist der EU-Baumusterprüfbescheinigung und deren Anhang, die Identifikationszeichnung 5272.0000.011 mit Prüfvermerk vom 11.07.2016 beizufügen.

2.2 Die EU-Baumusterprüfbescheinigung darf nur zusammen mit dem dazugehörigen Anhang und der Anlage (Liste der Hersteller Serienfertigung) verwendet werden. Diese Anlage wird nach den Angaben des Herstellers / Bevollmächtigten aktualisiert und mit neuem Stand herausgegeben.

3 Hinweise

3.1 Die für eine Einstellung ermittelte zulässige Gesamtmasse kann entsprechend Kommentar nach Norm EN 81-50 um 7,5 % über- bzw. unterschritten werden.

3.2 Die Bremsfangvorrichtung kann unter Einhaltung der zulässigen Massen nach Tabelle Punkt 1.2 dieser Baumusterprüfbescheinigung auch am Gegengewicht bis zur zulässigen Auslösegeschwindigkeit eingesetzt werden.

3.3 Die Prüfung auf Einhaltung anderer Anforderungen nach Norm, zeitliche Verzögerungen im Bremskraftaufbau verursacht durch mechanische Umlenkungen, verschleißbedingter Abbau der Bremskräfte wie auch die betriebsbedingte Änderung der Führungsschiene-lauflächen sind nicht Bestandteil dieser Baumusterprüfung.

3.4 Diese EU-Baumusterprüfbescheinigung wurde in Anlehnung und / oder auf Basis folgender harmonisierter Norm(en) erstellt:

- EN 81-1:1998 + A3:2009 (D), Anhang F.3
- EN 81-2:1998 + A3:2009 (D), Anhang F.3
- EN 81-20:2014 (D), Punkt 5.6.2.1.1.2
- EN 81-50:2014 (D), Punkt 5.3

Bei Änderungen bzw. Ergänzungen der oben genannten Normen bzw. bei Weiterentwicklung des Standes der Technik wird eine Überarbeitung der EU-Baumusterprüfbescheinigung notwendig.

**Anlage zur EU-Baumusterprüfbescheinigung
Nr. EU-SG 736 vom 11.07.2016**

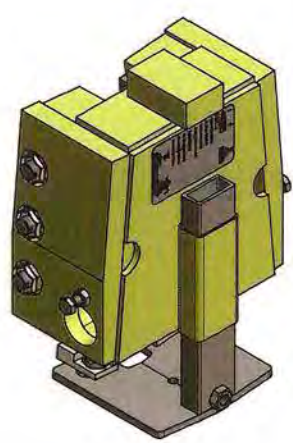
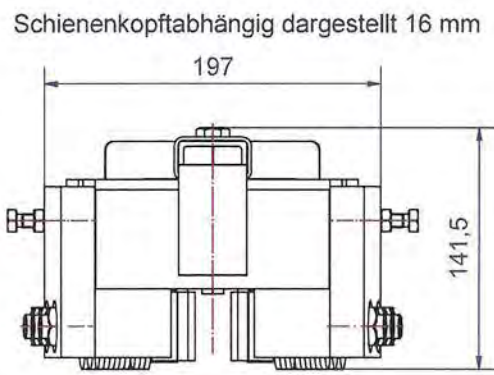
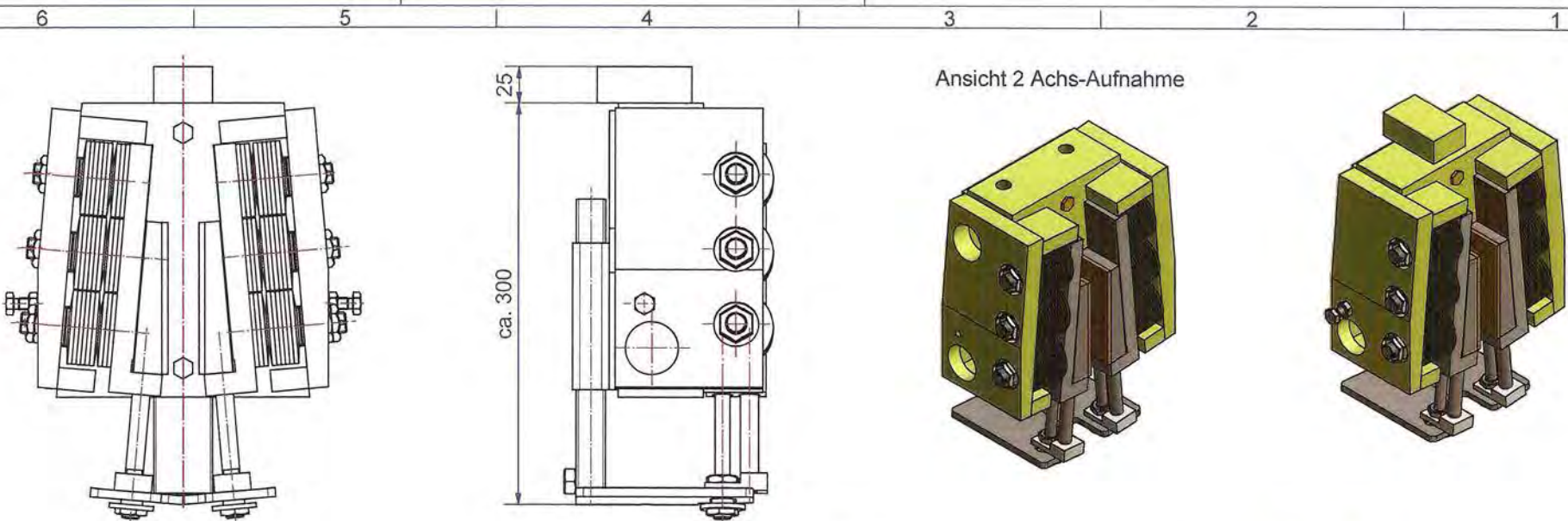


Industrie Service

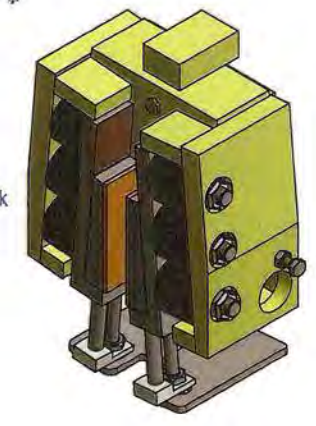
Hersteller Serienfertigung – Produktionsstandorte (Stand: 11.07.2016):

Firma	G. Schlosser Aufzugtechnologie GmbH
Adresse	Felix-Wankel-Strasse 4 85221 Dachau – Deutschland

- ENDE DOKUMENT -



1 1. JULI 2016
GEPRÜFT / APPROVED
 TÜV SÜD Industrie Service GmbH
 Prüflaboratorium für Produkte der Fördertechnik
 Westendstraße 199
 82686 München
 Sachverständigen / Expert



And.	kommt vor	Änderungs-Nr.	Änderung	Datum	Gez.	Name	Ges.

Vertraulich, alle Rechte vorbehalten ISO 16016

Weitergabe sowie Vervielfältigung dieses Dokuments, Verwertung und Mitteilung seines Inhalts sind verboten, soweit nicht ausdrücklich gestattet. Zuwiderhandlungen verpflichten zu Schadensersatz. Alle Rechte für den Fall der Patent-, Gebrauchsmuster- oder Geschmacksmustereinträgung vorbehalten.

Oberflächen	Ra in um	ISO 1302
Allgemeintoleranzen	ISO 13920-BF	
Schweißkonstruktionen		

Aufzugstechnologie Schlosser		Werkstoff	Halbzeug
Verwendungsbereich		Maßstab im Orig.	Masse(Gewicht)
EU-SG 736		1:3 (1:4)	18,6 kg
 Maße in mm	Datum	Name	Benennung
	Gez. 01.07.2016	Martinez	
Tolerierung ISO 8015 ISO 2768-mH	Gepr. 01.07.2016	TS	Zeichnungs-Nr. 5272.0000.011
	 AUFZUGSTECHNOLOGIE SCHLOSSER D-85221 Dachau		
J:\AA\NEUANFANG\TÜV\KB 55 S EX\5272.0000.011 - KB 55 S EX.idw			