



EU-BAUMUSTERPRÜFBESCHEINIGUNG

gemäß Anhang IV, Absatz A der Richtlinie 2014/33/EU

Bescheinigungs-Nr.:	EU-SG 735
Zertifizierstelle der Notifizierten Stelle:	TÜV SÜD Industrie Service GmbH Westendstr. 199 80686 München – Deutschland Kennnummer 0036
Bescheinigungsinhaber:	G. Schlosser Aufzugtechnologie GmbH Felix-Wankel-Strasse 4 85221 Dachau – Deutschland
Hersteller des Prüfmusters: (Hersteller Serienfertigung - siehe Anlage)	G. Schlosser Aufzugtechnologie GmbH Felix-Wankel-Strasse 4 85221 Dachau – Deutschland
Produkt:	Bremsfangvorrichtung
Typ:	KB 55 SS
Richtlinie:	2014/33/EU
Prüfgrundlage:	EN 81-20:2014(D) EN 81-50:2014(D) EN 81-1:1998+A3:2009(D) EN 81-2:1998+A3:2009(D)
Prüfbericht:	EU-SG 735 vom 12.12.2016
Ergebnis:	Das Sicherheitsbauteil entspricht den wesentlichen Gesundheitsschutz- und Sicherheitsanforderungen der o.g. Richtlinie, sofern die Anforderungen des Anhangs zu diesem Zertifikat eingehalten sind.
Ausstellungsdatum:	09.01.2017

Achim Janocha
Zertifizierstelle der Fördertechnik



Anhang zur EU-Baumusterprüfbescheinigung Nr. EU-SG 735 vom 09.01.2017



Industrie Service

1 Anwendungsbereich

1.1 Allgemein

Folgend aufgeführte Anwendungsmöglichkeit bezieht sich auf ein produktionsneues Fangvorrichtungspaar in Abhängigkeit von der Herstellungsart, dem Oberflächenzustand der Führungsschiene-lauflächen und der maximalen Nenn- und Auslösegeschwindigkeiten.

Zu verwendende Führungsschiene

Mindestlauflächenbreite

35 mm

Kopfdicke

9 – 31,8 mm

Anmerkung:

* Mineralöle ohne Wirkstoffzusätze (z. B. Schmieröle C nach DIN 51517, Teil 1)

1.2 Verwendung als Bremsfangvorrichtung (abwärts wirkend) - zulässige Gesamtmasse von Fahrkorb plus Nennlast bei maximaler Nenn- und Auslösegeschwindigkeit

Herstellungsart der Lauflächen	Oberflächenzustand Führungsschiene	Max. Nenngeschwindigkeitsbereich [m/s]	Max. Auslösegeschwindigkeit [m/s]	Gesamtmasse [kg] min. – max.
bearbeitet	trocken oder geölt*	1,00 – 1,50	1,50	9047 – 15509

2 Bedingungen

2.1 Zur Identifizierung und Information über die prinzipielle Bau- und Wirkungsweise und Abgrenzung des geprüften und zugelassenen Baumusters ist der EU-Baumusterprüfbescheinigung und deren Anhang, die Identifikationszeichnung 5275.0000.011 mit Prüfvermerk vom 12.12.2016 beizufügen.

2.2 Die EU-Baumusterprüfbescheinigung darf nur zusammen mit dem dazugehörigen Anhang und der Anlage (Liste der Hersteller Serienfertigung) verwendet werden. Diese Anlage wird nach den Angaben des Herstellers / Bevollmächtigten aktualisiert und mit neuem Stand herausgegeben.

3 Hinweise

3.1 Die für eine Einstellung ermittelte zulässige Gesamtmasse kann entsprechend Kommentar nach Norm EN 81-50 um 7,5 % über- bzw. unterschritten werden.

3.2 Die Bremsfangvorrichtung kann unter Einhaltung der zulässigen Massen nach Tabelle Punkt 1.2 dieser Baumusterprüfbescheinigung auch am Gegengewicht bis zur zulässigen Auslösegeschwindigkeit eingesetzt werden.

3.3 Die Prüfung auf Einhaltung anderer Anforderungen nach Norm, zeitliche Verzögerungen im Bremskraftaufbau verursacht durch mechanische Umlenkungen, verschleißbedingter Abbau der Bremskräfte wie auch die betriebsbedingte Änderung der Führungsschiene-lauflächen sind nicht Bestandteil dieser Baumusterprüfung.

3.4 Diese EU-Baumusterprüfbescheinigung wurde in Anlehnung und / oder auf Basis folgender harmonisierter Norm(en) erstellt:

- EN 81-1:1998 + A3:2009 (D), Anhang F.3
- EN 81-2:1998 + A3:2009 (D), Anhang F.3
- EN 81-20:2014 (D), Punkt 5.6.2.1.1.2
- EN 81-50:2014 (D), Punkt 5.3

Bei Änderungen bzw. Ergänzungen der oben genannten Normen bzw. bei Weiterentwicklung des Standes der Technik wird eine Überarbeitung der EU-Baumusterprüfbescheinigung notwendig.

**Anlage zur EU-Baumusterprüfbescheinigung
Nr. EU-SG 735 vom 09.01.2017**

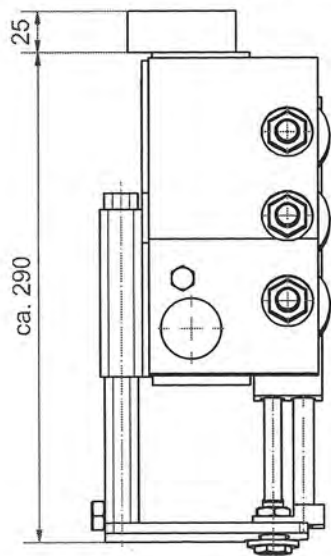
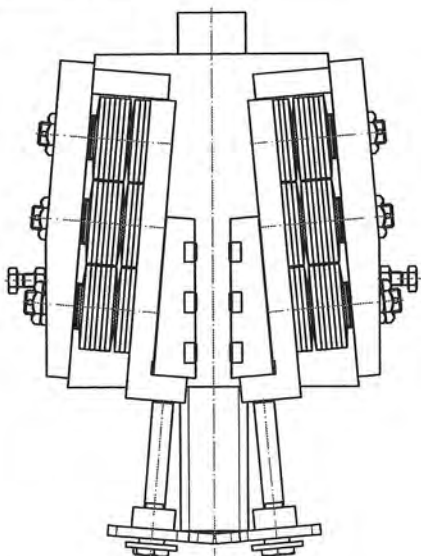


Industrie Service

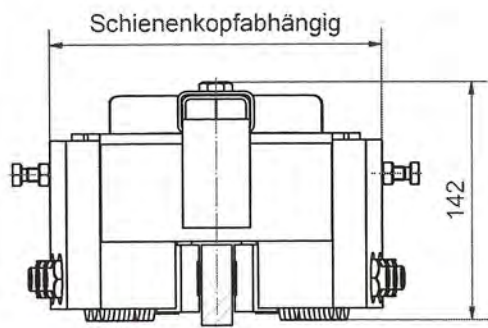
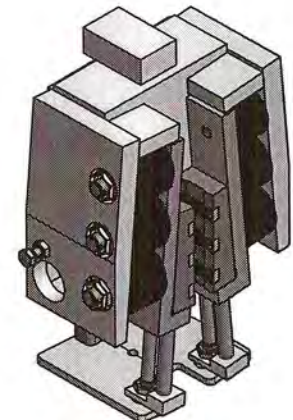
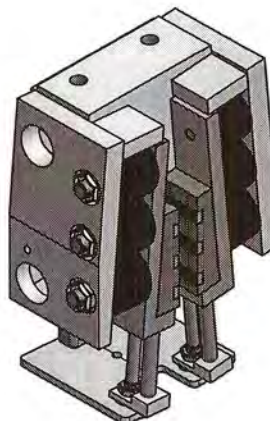
Hersteller Serienfertigung – Produktionsstandorte (Stand: 09.01.2017):

Firma	G. Schlosser Aufzugtechnologie GmbH
Adresse	Felix-Wankel-Strasse 4 85221 Dachau – Deutschland

- ENDE DOKUMENT -

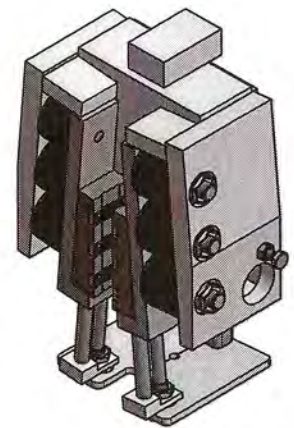
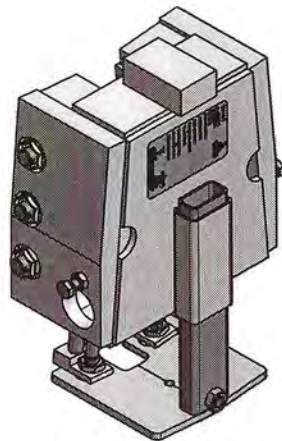


Ansicht 2 Achs-Aufnahme



1 2. DEZ. 2016

GEPRÜFT / APPROVED
 TÜV SÜD Industrie Service GmbH
 Prüflaboratorium für Produkte der Forsttechnik
 Westendstraße 199
 85636 München
 Sachverständige(r) / Expert



Änd.	kommt vor	Änderungs-Nr.	Änderung	Datum:	Gez.	Name	Ges.
Vertraulich, alle Rechte vorbehalten ISO 16016							
Weitergabe sowie Vervielfältigung dieses Dokuments, Verwertung und Mitteilung seines Inhalts sind verboten, soweit nicht ausdrücklich gestattet. Zuwiderhandlungen verpflichten zu Schadensersatz. Alle Rechte für den Fall der Patent-, Gebrauchsmuster- oder Geschmacksmustereintragung vorbehalten.							
				Oberflächen	Ra in um	ISO 1302	
				Allgemeintoleranzen	ISO 13920-BF		Schweißkonstruktionen

Aufzugstechnologie Schlosser			
Verwendungsbereich		Werkstoff	
EU-SG 735		Halbzeug	
Maße in mm		Maßstab im Orig.	
Tolerierung		1:3 (1:4)	
ISO 8015		Masse(Gewicht)	
ISO 2768-mH		18,2 kg	
Benennung			
Massbild KB 55 SS			
Dimensioned Drawing KB 55 SS			
Zeichnungs-Nr.			Änd.
5275.0000.011			1
			A3

J:\AA NEUANFANGTÜV\KB 55 SS\5275.0000.011-KB 55 SS-1.dwg