

Baumusterprüfbescheinigung

nach EN81-1/2: 1998 + A3: 2009

Certificate of Type Examination

according EN81-1/2: 1998 + A3: 2009

Produkt / Product: Beidseitig wirkende Bremsfangvorrichtung als Teilsystem "bremsendes Element" der Schutzeinrichtung gegen unbeabsichtigte Bewegung des Fahrkorbs.
Bi-directional acting progressive safety gear as a partial system "braking element" of the protection against unintended car movement.

Type / Type: EB 75 GD

Antragsdatum / Date of application:
05.07.2014

Bescheinigungsnummer / Certificate number:
TÜV-A-AT-1/11/258TSA3/1

Zugelassene Stelle / Approved body:
TÜV AUSTRIA SERVICES GMBH
Krugerstraße 16
A-1015 Wien

Bescheinigungsinhaber / Certificate holder:
Schlosser Aufzugtechnologie GmbH
Felix-Wankel-Straße 4
85221 Dachau
Deutschland

Prüfstelle / Test laboratory:
TÜV AUSTRIA SERVICES GMBH
Krugerstraße 16
A-1015 Wien

Hersteller / Manufacturer:
Schlosser Aufzugtechnologie GmbH
Felix-Wankel-Straße 4
85221 Dachau
Deutschland

Prüfgrundlage:
Basis of examination:
EN81-1: 1998 + A3: 2009, Abschnitt 9.11 & F.8
EN81-2: 1998 + A3: 2009, Abschnitt 9.13 & F.8

Datum und Nummer des Prüfprotokolls:
Date and number of laboratory report:
2014-AT-EP/0041; 05.07.2014

EN81-1: 1998 + A3: 2009, clause 9.11 & F.8
EN81-2: 1998 + A3: 2009, clause 9.13 & F.8

Bemerkungen: Das geprüfte Produkt erfüllt die Prüfgrundlagen im Rahmen des im Anhang 1 dieser Bescheinigung definierten Anwendungsbereichs.
Remarks: *The product fulfils the base of examination in the scope of application, defined in the annex 1 of this certificate.*

Verbreitung dieser Bescheinigung nur im Ganzen mit Anhang 1 und darin angeführten Unterlagen.
Spread of this certificate allowed complete only with annex 1 and documents called there.

06.07.2014
Ausstellungsdatum
Date of issue

Ing Thomas MALDET
Zertifizierungsstelle
Certifying Department

06.07.2017
Gültig bis
Valid until



Auszugsweise Vervielfältigung nur mit Genehmigung der TÜV AUSTRIA SERVICES GMBH gestattet
Duplication of this document in parts is subject to the approval TÜV AUSTRIA SERVICES GMBH

TÜV AUSTRIA SERVICES GMBH

Anhang 1 zu / Annex 1 to Baumusterprüfbescheinigung / Certificate of Type Examination TÜV-A-AT-1/11/258TSA3/1

Wien, 06.07.2014

Dieser Anhang wurde erstellt in: Deutsch / German
This annex has been issued in: Englisch / English

1. Anwendungsbereich / Scope of application:

- 1.1 Bremsendes Element als Teilsystem einer Schutzeinrichtung gegen das unbeabsichtigte Bewegen des Fahrkorbs in Auf- und Abwärtsrichtung.
- 1.2 Zulässige Bremskraft des Teilsystems in Abwärtsrichtung bei paarweiser Verwendung (N):
[32064 – 96848]
- 1.3 Zulässige Bremskraft des Teilsystems in Aufwärtsrichtung bei paarweiser Verwendung (N):
[13033 – 36902]
- 1.4 Maximal zulässige Geschwindigkeit* zum Zeitpunkt des Wirkens der Bremsen an den Führungsschienen (m/s): [2,1]

* ... inklusive Geschwindigkeitszuwachs nach dem Auslösen (= Stillstand des Geschwindigkeitsbegrenzerseils) und nach dem Durchlaufen des Totwegs der Bremsen aus deren Normallage bis zu deren Wirklage.

Des Weiteren können die entsprechenden Aktivierungswege, erforderlich zur Berechnung des Geschwindigkeitszuwachses nach Abschalten des Antriebs aufgrund der maximalen natürlichen Systembeschleunigung, den diesem Anhang angefügten Darstellungen der verschiedenen Anlenkvarianten entnommen werden.

Bei anderer Ausführung der Anlenkung ist der Einrückweg und der daraus resultierende, ungünstigste Geschwindigkeitszuwachs durch den Montagebetrieb des Aufzugs bzw. durch den Hersteller einer Gesamtlösung einer Schutzeinrichtung gegen die unbeabsichtigte Bewegung des Fahrkorbs (bestehend aus Teilsystemen Detektor, Auslösung und Bremsen) zu ermitteln.

- 1.5 Zulässige Führungsschienenkopfdicke (mm): 14 bis 28,6
- 1.6 Erforderliche Führungsschienenmindestlauflächenbreite (mm): 32
- 1.7 Zulässige Herstellungsart der Führungsschiene: spanabhebend



- 1.8 Zulässiger Oberflächenzustand der Führungsschienen: trocken oder geölt**
** ... Mineralöle ohne Wirkstoffzusätze (z. B. Schmieröle C nach DIN 51517 Teil 1)

2. Bedingungen und Voraussetzungen / Conditions and Preconditions:

- 2.1 Da dieses Teilsystem nur das abbremsende Element der Schutzeinrichtung gegen die unbeabsichtigte Bewegung des Fahrkorbs darstellt, muss das Gesamtsystem der Schutzeinrichtung gegen die unbeabsichtigte Bewegung des Fahrkorbs durch die entsprechend geeigneten detektierenden und auslösenden Elemente entsprechend EN81-1/2: 1998 + A3: 2009 ergänzt werden.
- 2.2 Die gesamte Schutzeinrichtung nach EN81-1/2: 1998 + A3: 2009, bestehend aus detektierendem, auslösendem und bremsendem Element muss gewährleisten, dass die Werte nach EN81-1: 1998 + A3: 2009, Abschnitt 9.11.5 und 9.11.6 bzw. EN81-2: 1998 + A3: 2009, Abschnitt 9.13.5 und 9.13.6 eingehalten werden. Die Auslegung der gesamten Schutzeinrichtung zur Erfüllung dieser Werte obliegt dem Montagebetrieb des Aufzugs.
- 2.3 Die auf die Führungsschienen nach oben und unten wirkenden Kräfte müssen sicher aufgenommen werden können (z.B. ohne die Führungsschienen nach oben bzw. unten zu verschieben).
- 2.4 Am Bauteil muss ein Schild mit folgenden Angaben zur Identifikation angebracht sein:
- Typenbezeichnung
 - Name des Herstellers
 - Baumusterprüfkennzeichen
 - Führungsschienenkopfdicke
 - Führungsschienenherstellungsart
 - Oberflächenzustand der Führungsschienen
 - Bremskraft in Aufwärtsrichtung
 - Bremskraft in Abwärtsrichtung
- 2.5 Im Übrigen gelten alle Einsatzbedingungen und Einsatzgrenzen der beidseitig wirkenden Bremsfang- / Bremsvorrichtung EB 75 GD nach Baumusterprüfung ABFV514/1.

3. Anmerkungen und Hinweise / Remarks and advices:

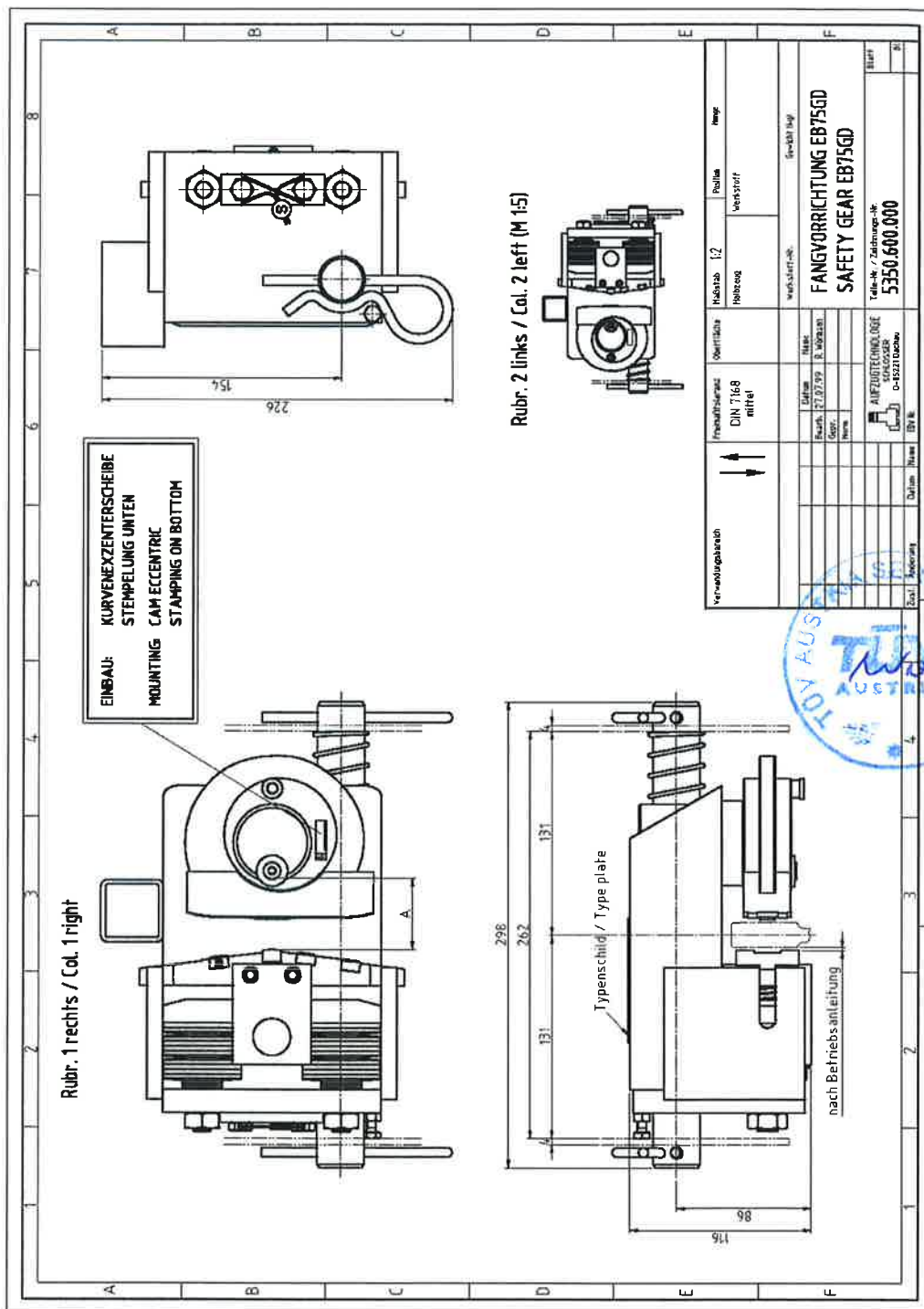
- 3.1 Die Bremskraft für die aufwärts wirkende Schutzeinrichtung und die Bremskraft für die abwärts wirkende Schutzeinrichtung stehen aufgrund der konstruktiven Gegebenheiten in einem festen Verhältnis zueinander.
- 3.2 Die Einstellung der Bremskraft in Abwärtsrichtung erfolgt ausschließlich entsprechend Baumusterprüfung ABFV514/1.
- 3.3 Zur Identifizierung und Information über die prinzipielle Bau- und Wirkungsweise und Darstellung der Umgebungs- und Anschlussbedingungen bzw. Abgrenzung des geprüften und zugelassenen Baumusters ist der Baumusterprüfbescheinigung und deren Anhang 1 die Zeichnung 5350.600.000 vom 27.07.1999 gemäß Abschnitt 4 beizufügen.

- 3.4 Bedingungen für Produktion, Änderungen und Überwachung des Produkts sind in Anhang 2 festgelegt, welcher nicht gemeinsam mit der Bescheinigung verbreitet werden muss.
- 3.5 Diese Bescheinigung darf nur im Ganzen und mit den Unterlagen nach Punkt 4 dieses Anhangs 1 zur Bescheinigung verbreitet werden.
- 3.6 Diese Bescheinigung entspricht aus rechtlichen Gründen keiner EG-Baumusterprüfbescheinigung nach Anhang V Abschnitt A (EG-Baumusterprüfung für Sicherheitsbauteile nach Anhang IV) der Europäischen Richtlinie für Aufzüge 95/16/EG. In der Liste der Sicherheitsbauteile nach Anhang IV der Europäischen Richtlinie für Aufzüge 95/16/EG sind Schutzeinrichtungen gegen unbeabsichtigte Bewegungen des Fahrkorbs nicht enthalten. Daher kann hierfür keine EG-Baumusterprüfbescheinigung gemäß Anhang V Abschnitt A der Europäischen Richtlinie für Aufzüge 95/16/EG ausgestellt werden.
- 3.7 Bauteile mit der Baumusterprüfbescheinigungsnummer TÜV-A-AT-1/11/258TSA3 können, die Einhaltung des Einsatzbereichs vorausgesetzt, durch Bauteile mit der Baumusterprüfbescheinigungsnummer TÜV-A-AT-1/11/258TSA3/1 ersetzt werden.

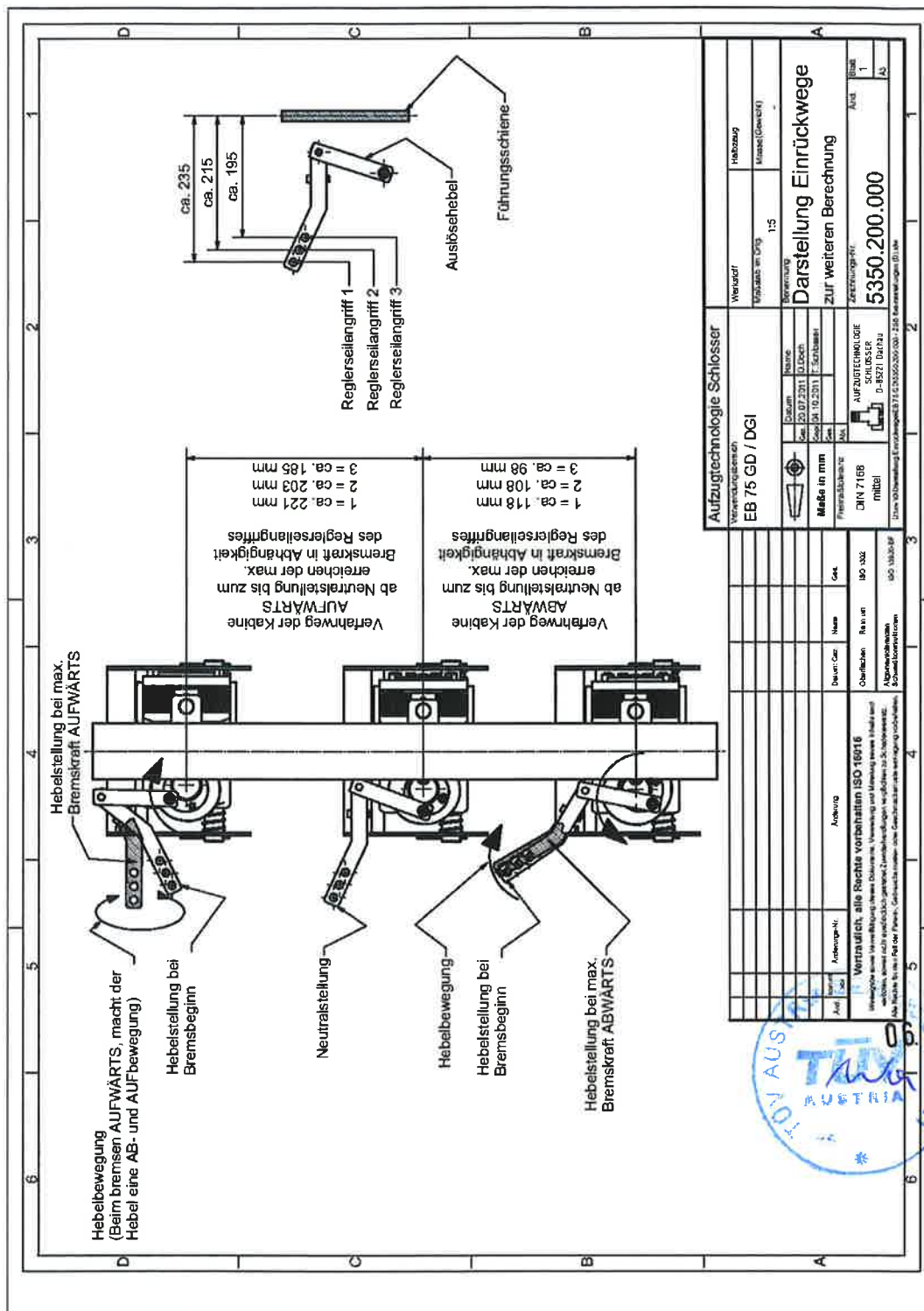


4. Bilder, Diagramme, Skizzen, Zeichnungen / Pictures, diagrams, sketches, drawings:

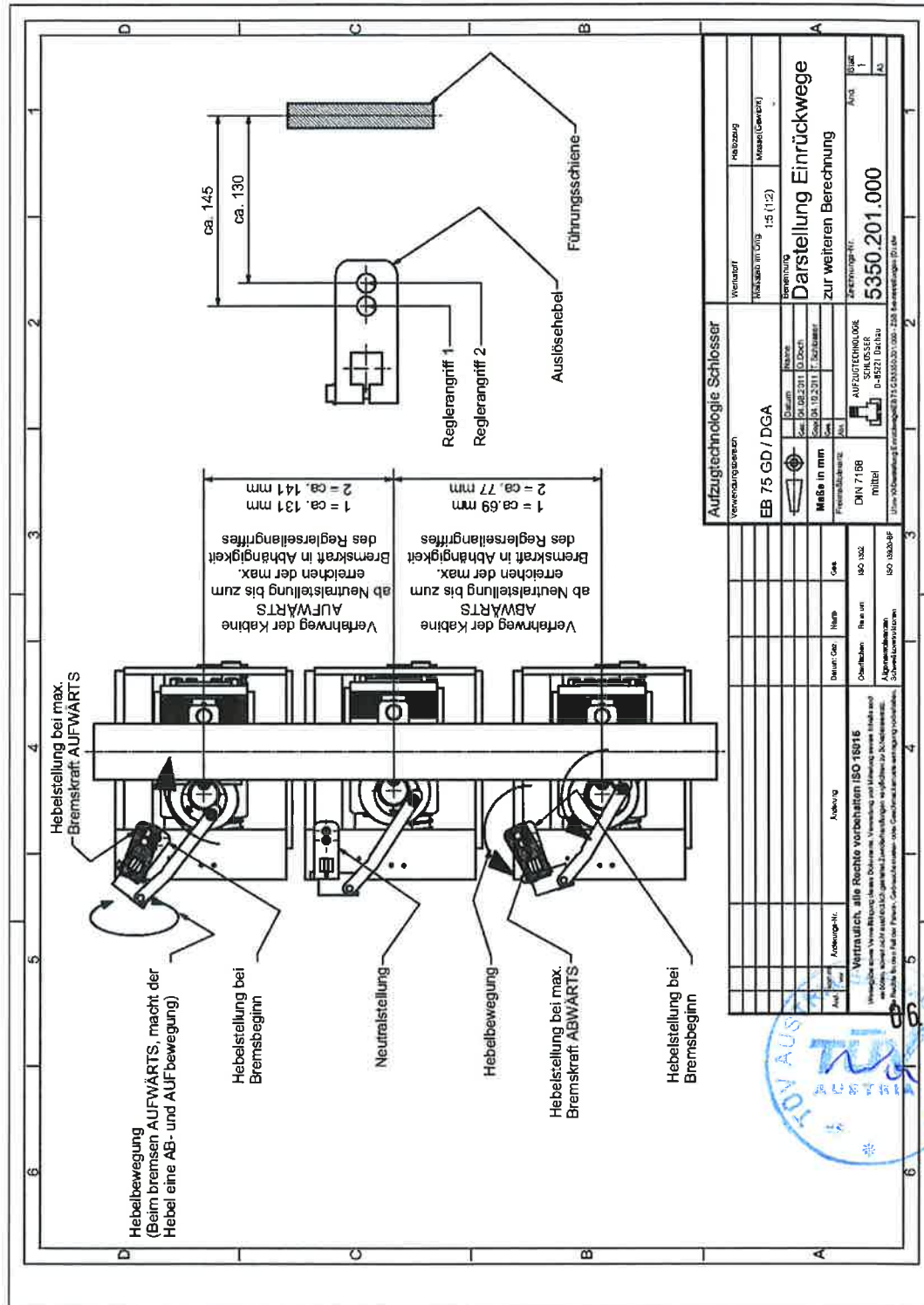
4.1 Schutzeinrichtung EB 75 GD / Protection device EB 75 GD



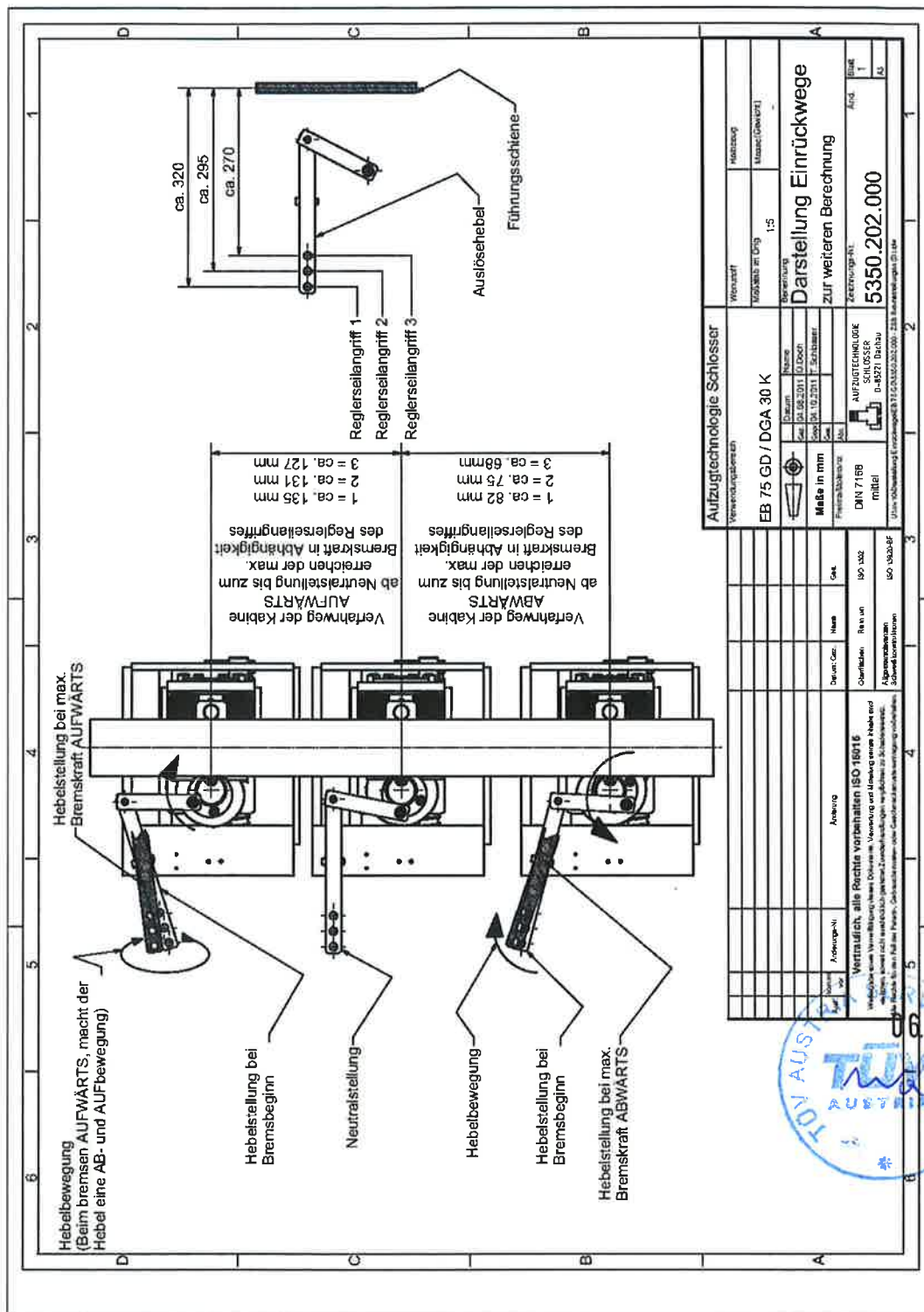
4.2 Anlenkungen und Wege „DGI“ / Linkages and distances „DGI“



4.3 Anlenkungen und Wege „DGA“ / Linkages and distances „DGA“



4.4 Anlenkungen und Wege „DGA 30 K“ / Linkages and distances „DGA 30 K“



TÜV AUSTRIA SERVICES GMBH

Anhang 1 zu / Annex 1 to Baumusterprüfbescheinigung / Certificate of Type Examination TÜV-A-AT-1/11/258TSA3/1

Vienna, 06.07.2014

Dieser Anhang wurde erstellt in: Deutsch / German
This annex has been issued in: Englisch / English

1. Anwendungsbereich / Scope of application:

- 1.1 *Braking element as a partial system for a protection device against uncontrolled car movement in up and down direction.*
- 1.2 *Permissible braking force of the partial system in down direction for paired application (N): [32064 – 96848]*
- 1.3 *Permissible braking force of the partial system in up direction for paired application (N): [13033 – 36902]*
- 1.4 *Maximum permissible speed* at time of operation of the braking elements of the partial system on the guide rails (m/s): [2,1]*

** ... including increase of speed after tripping (=stillstand of the overspeed governor rope) and after passing the distance when braking elements are not in contact with the guide rails until they are in contact with the guide rails.*

Additionally, the appropriate distances of activation, necessary for calculation of the increase of speed at maximum natural system acceleration after switching off of the drive can be gathered from the illustrations, attached to this annex, for the different linkages.

If other linkages are used, the distances of application and the resulting, most unfavourable, maximum increase of speed must be determined by the installer of the lift respectively by the manufacturer of the complete system against uncontrolled car movement (consisting of sub systems detector, tripping and braking).

- 1.5 *Permissible thickness of guide rail (mm): 14 to 28,6*
- 1.6 *Required minimum width of guide rail running surface (mm): 32*
- 1.7 *Permissible kind of manufacture of the guide rails: machined*
- 1.8 *Permitted conditions of guide rails running surface: dry or oiled***

*** ... Mineral oils without additives (e.g. lubrication grease type C acc. DIN 51517 Part 1)*

Auszugsweise Vervielfältigung nur mit Genehmigung der TÜV AUSTRIA SERVICES GMBH gestattet
Duplication of this document in parts is subject to the approval TÜV AUSTRIA SERVICES GMBH



2. Bedingungen und Voraussetzungen / Conditions and Preconditions:

- 2.1 *Due to the fact, that this partial system is just the braking element of a complete system against unintended car movement, the complete system against unintended car movement must be completed by the adequate detecting and tripping systems according EN81-1/2: 1998 + A3: 2009.*
- 2.2 *The complete system according EN81-1/2: 1998 + A3: 2009, consisting of detecting, tripping and braking element must assure, that the values given in EN81-1: 1998 + A3: 2009, Clause 9.11.5 and 9.11.6 respectively EN81-2: 1998 + A3: 2009, Clause 9.13.5 and 9.13.6 are kept. The layout of the complete system for fulfilment of these values is in the responsibility of the lift installer.*
- 2.3 *The forces applied to the guide rails in up and down direction must be safely carried by the guide rails (e.g. without sliding the guiderails up or down in their fixings).*
- 2.4 *For identification, a label must be placed on the device, indicating the following:*
 - Name of manufacturer
 - Type
 - Type examination certificate number
 - Thickness of guide rail
 - Kind of manufacture of guide rail
 - Surface condition of guide rail
 - Brake force in up direction
 - Brake force in down direction
- 2.5 *Furthermore, all conditions and scope of application according type examination ABFV514/1 are applicable for bi-directional acting safety gear EB 75 GD.*

3. Anmerkungen und Hinweise / Remarks and advices:

- 3.1 *Because of the design, the brake force of the protection device in up direction and the brake force for the protection device in down direction are in a strict relation to each other.*
- 3.2 *The adjustment of the brake force in down direction is done strictly according type examination ABFV514/1.*
- 3.3 *For identification and information regarding principal design, mode of action, illustration of the environmental conditions and limits of the tested and certified type, drawing number 5350.600.000, dated 27.07.1999 and according Clause 4 of this report must be attached to the type examination certificate.*
- 3.4 *Conditions for manufacture, modification and surveillance of the product are specified in annex 2 to the certificate, and needs not to be spread together with the certificate.*
- 3.5 *This type examination certificate must be spread just together with all documents according clause 4 of this annex 1 to the type examination certificate.*

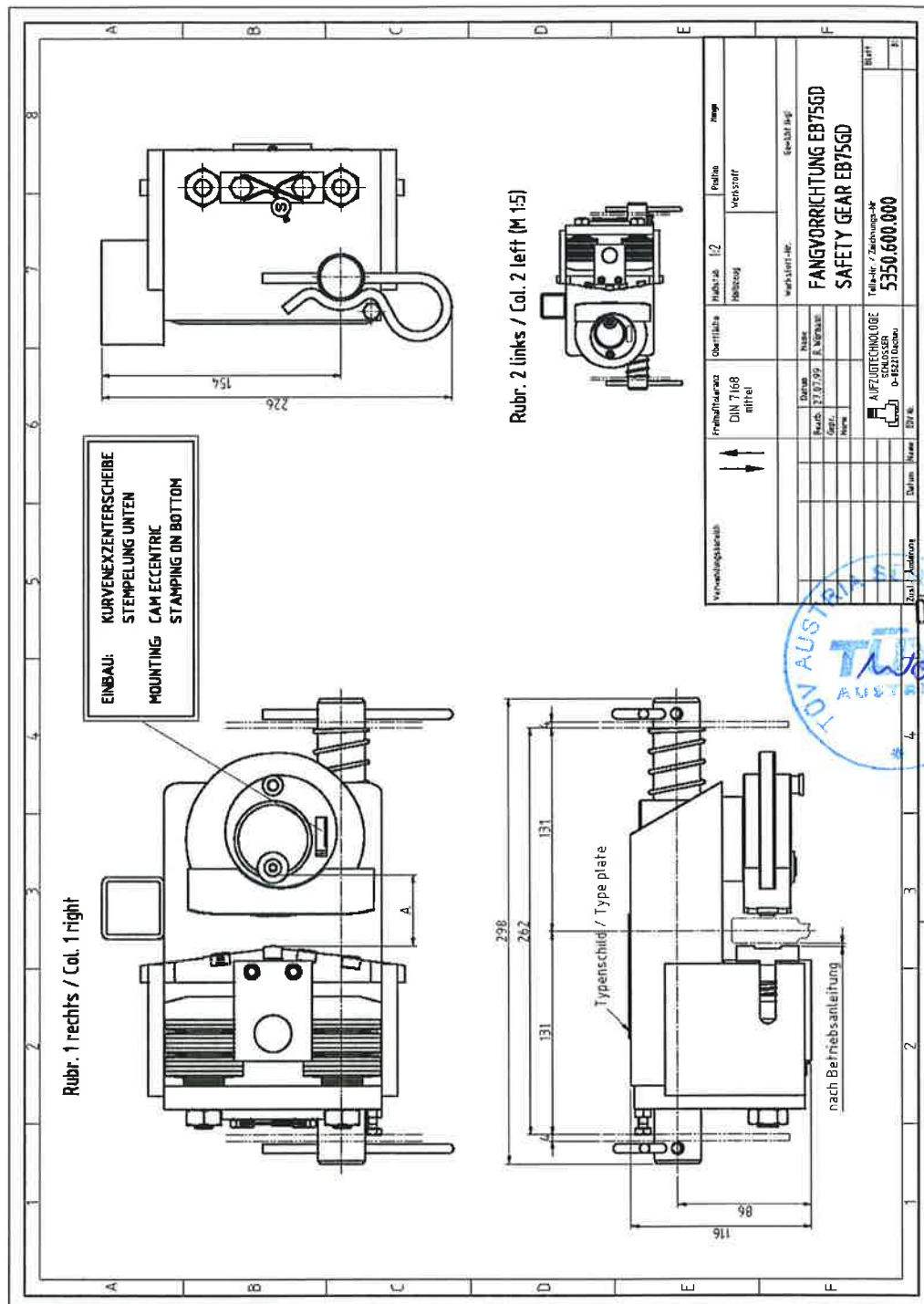


- 3.6 *Because of legal aspects, this Type Examination Certificate is not an EC-Type Examination Certificate according Annex V Clause A (EC-Type Examination for safety components according Annex IV) of the European Directive for Lifts 95/16/EC. Protection devices against unintended car movement are not listed as safety components in Annex IV of the European Directive for Lifts. Therefore, no EC-Type Examination Certificate according Annex V Clause A of the European Directive for Lifts 95/16/EC can be issued.*
- 3.7 Parts with type examination certificate number TÜV-A-AT-1/11/258TSA3 may be replaced by parts with type examination certificate number TÜV-A-AT-1/11/258TSA3/1, as long as their scope of application is achieved.

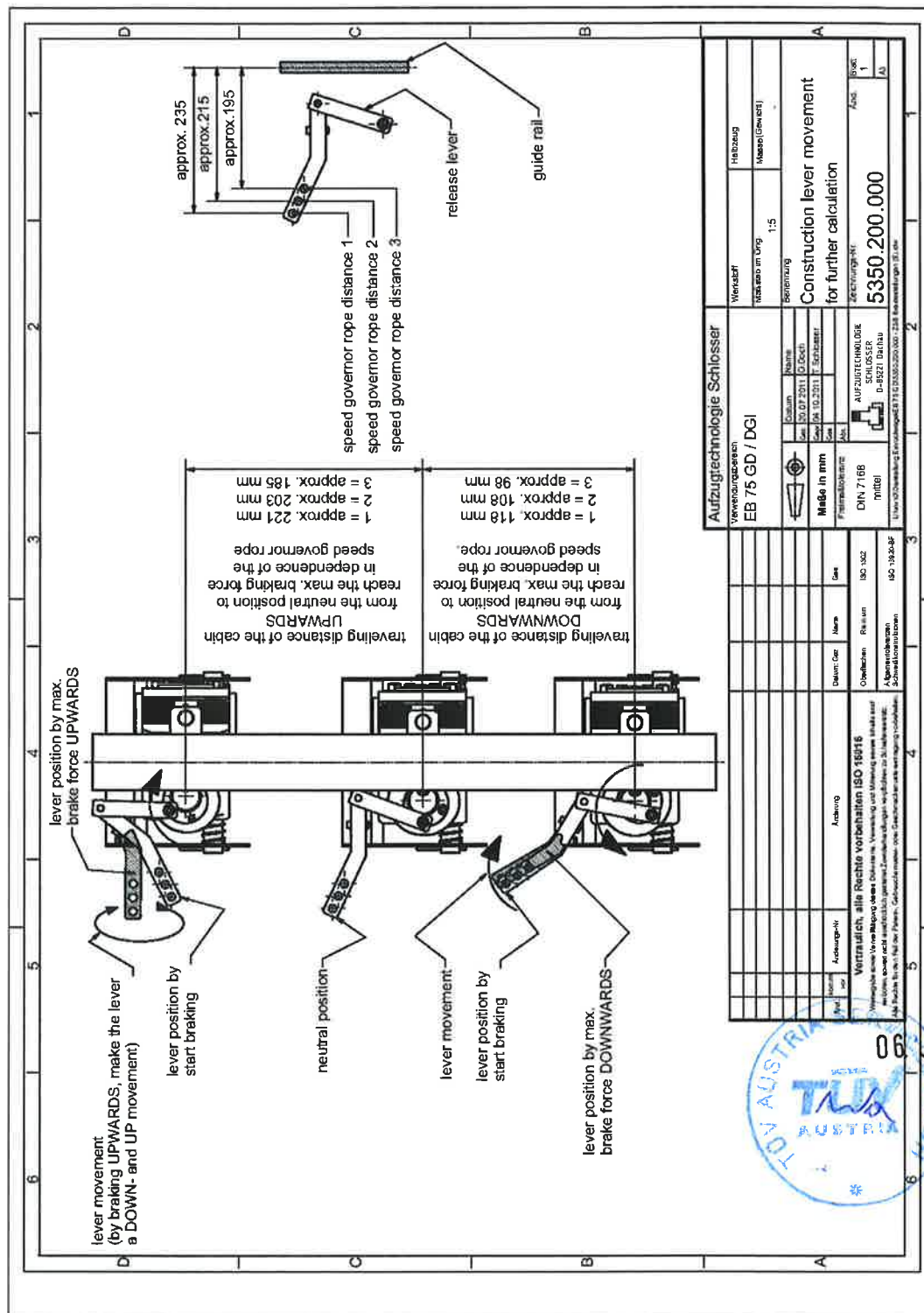


4. Bilder, Diagramme, Skizzen, Zeichnungen / Pictures, diagrams, sketches, drawings:

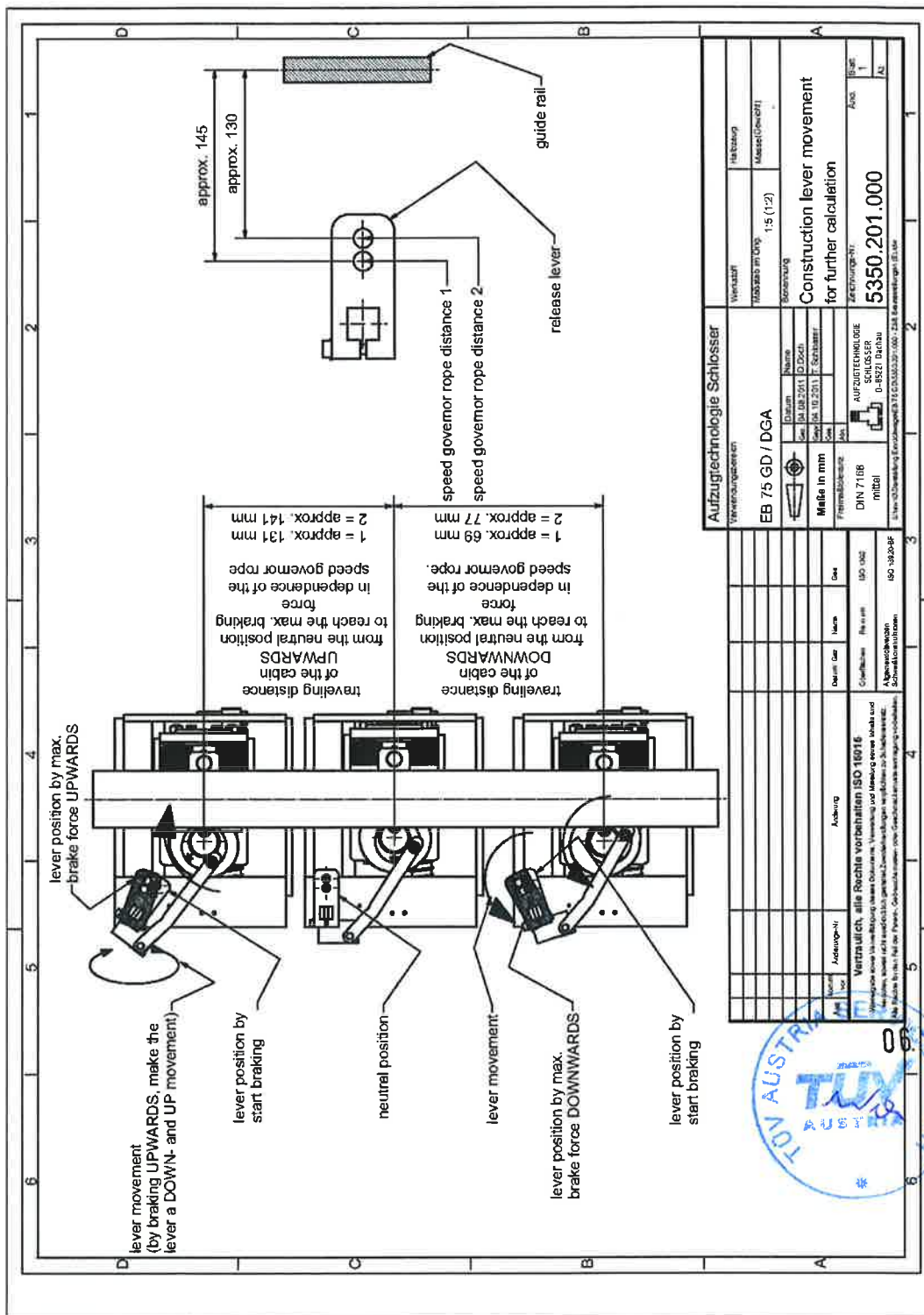
4.1 Schutzeinrichtung EB 75 GD / Protection device EB 75 GD



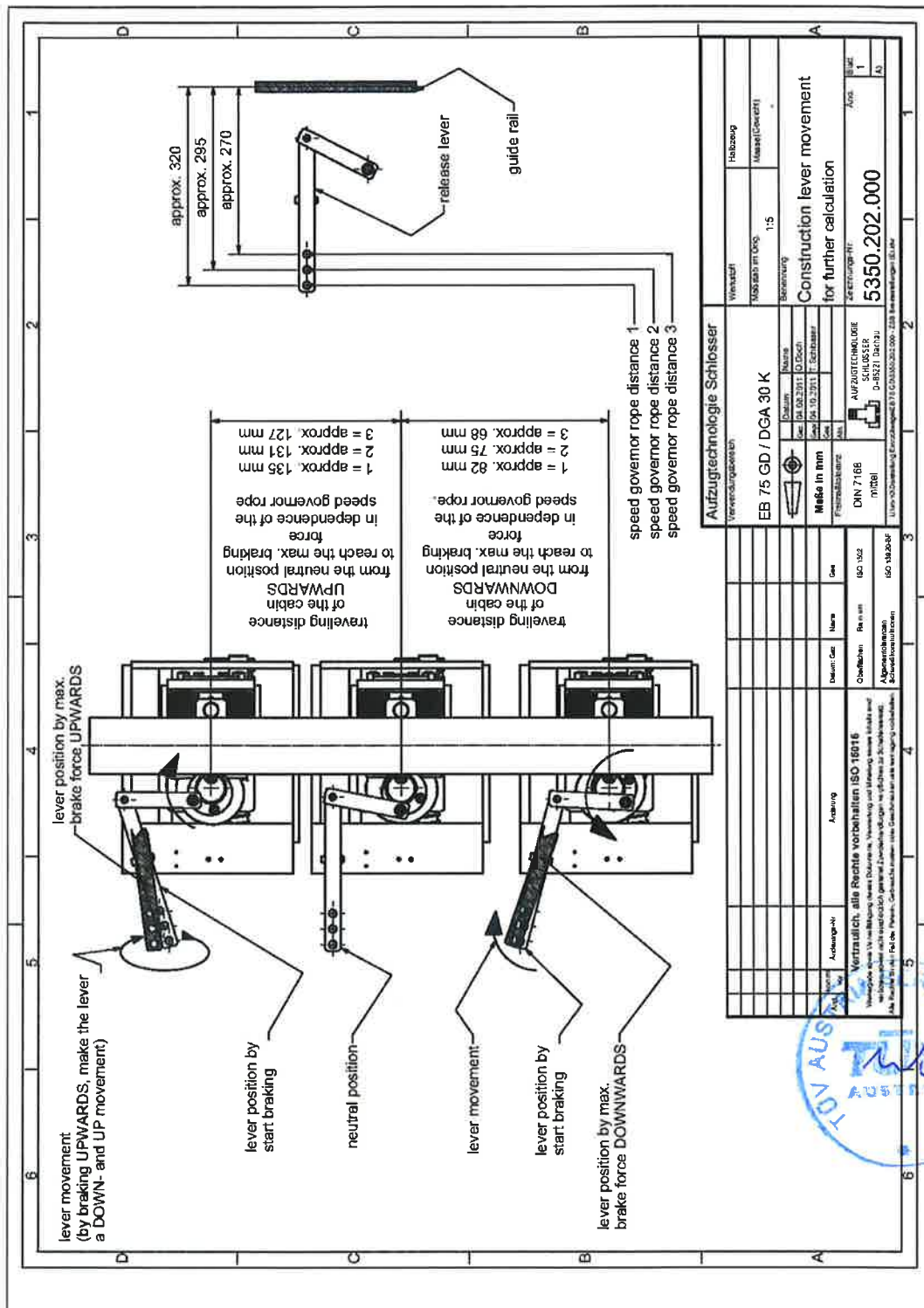
4.2 Anlenkungen und Wege „DGI“ / Linkages and distances „DGI“



4.3 Anlenkungen und Wege „DGA“ / Linkages and distances „DGA“



4.4 Anlenkungen und Wege „DGA 30 K“ / Linkages and distances „DGA 30 K“



Auszugsweise Vervielfältigung nur mit Genehmigung der TÜV AUSTRIA SERVICES GMBH gestattet
 Duplication of this document in parts is subject to the approval TÜV AUSTRIA SERVICES GMBH

TÜV AUSTRIA SERVICES GMBH

Anhang 2 zu / Annex 2 to Baumusterprüfbescheinigung / Certificate of Type Examination TÜV-A-AT-1/11/258TSA3/1

Wien, 06.07.2014

Dieser Anhang wurde erstellt in: Deutsch / German
This annex has been issued in: Englisch / English

1. Anwendungsbereich / Scope of application:

1.1 Nicht zutreffend; siehe Anhang 1 / Not applicable; see annex 1

2. Bedingungen und Voraussetzungen / Conditions and Preconditions:

2.1 Nicht zutreffend; siehe Anhang 1 / Not applicable; see annex 1

3. Anmerkungen und Hinweise / Remarks and advices:

3.1 Voraussetzung der Gültigkeit dieser Bescheinigung ist, dass die Einrichtung im Rahmen ihres Inverkehrbringens als Sicherheitsbauteil nach Europäischer Richtlinie für Aufzüge 95/16/EG die für das Inverkehrbringen von Sicherheitsbauteilen geltenden Bedingungen der Richtlinie 95/16/EG, Artikel 8, Abs. 1, Buchstabe a. (Überwachung der Produktion) eingehalten werden. Dies, um sicherzustellen, dass die inverkehrgebrachten Einrichtungen mit dem geprüften Muster bzw. den geprüften Mustern übereinstimmen.

Die Überwachung im Rahmen des Inverkehrbringens der Einrichtung als Sicherheitsbauteil mit der EG-Baumusterprüfbescheinigung ABFV514/1 nach Europäischer Richtlinie für Aufzüge 95/16/EG, nachgewiesen durch die durch den Hersteller ausgestellte Übereinstimmungserklärung und die Kennnummer der Prüfstelle neben dem CE-Kennzeichen am Bauteil wird als ausreichend angesehen.

Die möglichen Verfahren zur Überwachung der Produktion der Einrichtung sind:

- Stichprobenartige Überwachung der Produktion (Europäische Richtlinie für Aufzüge 95/16/EG, Anhang XI, Modul C).
- Qualitätssicherungssystem zur Produktionsüberwachung (Europäische Richtlinie für Aufzüge 95/16/EG, Anhang VIII, Modul E).



Precondition for validity of this type examination certificate is, that the requirements for placing the product on the market according European Directive for Lifts 95/16/EC are kept for the device according European Directive for Lifts 95/16/EC, Article 8, Clause 1, lit. a (surveillance of production). This is to assure, that the products, placed on the market are in compliance with the tested sample/(s).

The surveillance, performed for placing on the market the device as a safety component with EC-type examination number ABFV514/1 according European Directive for Lifts 95/16/EC, proofed by the declaration of conformity and the appropriate identification number of the notified body beside the CE-mark is considered as sufficient.

The possible procedures for surveillance of production of the device are:

- Conformity to type with random checking (European Directive for Lifts 95/16/EC, Annex XI, Mod. C)*
- Product quality assurance (European Directive for Lifts 95/16/EC, Annex VIII, Mod. E)..*

- 3.2 Änderungen der Einrichtung sind der benannten Stelle schriftlich mitzuteilen. Die benannte Prüfstelle entscheidet, ob und in welchem Umfang Ergänzungsprüfungen des geänderten Prüfgegenstands erforderlich werden.

Modification of the device must be reported to the Notified Body in written. It is in the Notified Bodies decision, if and in which scope any modification makes additional tests necessary.

- 3.3 Die vergebene Bescheinigungsnummer darf nicht für andere Produkte verwendet werden, die nicht mit dem geprüften Produkt übereinstimmen.

This type examination number must not be used for any other products, which are not fully in compliance with the tested product.

- 3.4 Diese Bescheinigung beruht auf dem Stand der Technik, der durch die zurzeit gültigen harmonisierten Normen dokumentiert wird. Bei Änderungen bzw. Ergänzungen dieser Normen bzw. bei Weiterentwicklung des Stands der Technik kann eine Überarbeitung dieser Bescheinigung notwendig werden.

This certificate is based on the technical state of the art, represented by the harmonized standards available and presently in force. Modification(s) and/or amendment(s) of these standards respectively future development of the technical state of the art, may make a revision of this certificate necessary.

- 3.5 Die Originale dieser Bescheinigung sind nach einem ggf. zutreffenden Ablauf der Gültigkeit sowie bei Erklärung der Ungültigkeit an den Aussteller zurück zu gegeben.

Originals of this certificate must be returned to the issuer in case of any applicable expiry and in case of declared invalidity.



- 3.6 Da die gegenständliche Schutzeinrichtung, wenn auch unabhängig von dieser Baumusterprüfbescheinigung, überdies einer EG-Baumusterprüfung als Sicherheitsbauteil nach Anhang IV der Europäischen Richtlinie für Aufzüge 95/16/EG unterzogen wurde und bestimmte Anforderungen der gegenständlichen Baumusterprüfbescheinigung mit jenen der EG-Baumusterprüfbescheinigung ABFV514/1 übereinstimmen, wurde aus Gründen der Vermeidung von Irrtümern und Verwechslungen teilweise ein ähnlicher oder der identische Wortlaut der EG-Baumusterprüfbescheinigung ABFV514/1 übernommen.

Because the representing device, even though independent from this type examination certificate, has been undertaken an EC-type examination as a safety device according annex IV of the European Directive for Lifts 95/16/EC and particular requirements of this type examination are identical to those in the EC-Type Examination Certificate ABFV514/1, partially similar or identical wording has been used as in EC-Type Examination Certificate ABFV514/1 to avoid falsities and confusion.

4. Bilder, Diagramme, Skizzen, Zeichnungen / Pictures, diagrams, sketches, drawings:

- 4.1 Nicht zutreffend; siehe Anhang 1 / Not applicable; see annex 1

