



Industrie Service

EU-BAUMUSTERPRÜFBESCHEINIGUNG

gemäß Anhang IV, Absatz A der Richtlinie 2014/33/EU

Bescheinigungs-Nr.:	EU-SG 488
Zertifizierstelle der Notifizierten Stelle:	TÜV SÜD Industrie Service GmbH Westendstr. 199 80686 München – Deutschland Kennnummer 0036
Bescheinigungsinhaber:	G. Schlosser Aufzugtechnologie GmbH Felix-Wankel-Strasse 4 85221 Dachau – Deutschland
Hersteller des Prüfmusters: (Hersteller Serienfertigung - siehe Anlage)	G. Schlosser Aufzugtechnologie GmbH Felix-Wankel-Strasse 4 85221 Dachau – Deutschland
Produkt:	Bremsfangvorrichtung, Bremseinrichtung als Teil der Schutzeinrichtung für den aufwärtsfahrenden Fahrkorb gegen Übergeschwindigkeit und Bremsselement gegen unbeabsichtigte Bewegung des Fahrkorbes
Typ:	EB 59 D
Richtlinie:	2014/33/EU
Prüfgrundlage:	EN 81-20:2014 EN 81-50:2014 EN 81-1:1998+A3:2009 EN 81-2:1998+A3:2009
Prüfbericht:	EU-SG 488 vom 25.07.2016
Ergebnis:	Das Sicherheitsbauteil entspricht den wesentli- chen Gesundheitsschutz- und Sicherheitsanfor- derungen der o.g. Richtlinie, sofern die Anfor- derungen des Anhangs zu diesem Zertifikat einge- halten sind.
Ausstellungsdatum:	25.07.2016

Achim Janocha
Zertifizierstelle der Fördertechnik



Anhang zur EU-Baumusterprüfbescheinigung Nr. EU-SG 488 vom 25.07.2016



Industrie Service

1 Anwendungsbereich

1.1 Allgemein

Alle folgend aufgeführten Anwendungsmöglichkeiten beziehen sich auf ein produktionsneues Fangvorrichtungspaar in Abhängigkeit von der Herstellungsart, dem Oberflächenzustand der Führungsschienenlaufflächen und der maximalen Nenn- und Auslösegeschwindigkeiten. Das Sicherheitsbauteil kann wahlweise und in Kombination drei Sicherheitsfunktionen gemäß 1.2, 1.3 und 1.4 erfüllen.

Zu verwendende Führungsschienen

Mindestlaufflächenbreite 20 mm

Kopfdicke 8 – 19 mm

Anmerkungen:

* Mineralöle ohne Wirkstoffzusätze (z. B. Schmieröle C nach DIN 51517, Teil 1)

** Ansprechweg: Ist der maximal zurücklegbare Weg des Fahrkorbes zwischen betrieblicher Ruhestellung des Fangorgans bis zum Anliegen (Einzugsbeginn) an den Führungsschienen

*** Einzugsweg: Ist der maximal zurücklegbare Weg des Fahrkorbes mit parallelem Bremskraftaufbau bis zur Endstellung des Fangorgans (Anschlag)

1.2 Verwendung als Bremsfangvorrichtung (abwärts wirkend) - zulässige Gesamtmasse von Fahrkorb plus Nennlast bei maximaler Nenn- und Auslösegeschwindigkeit

Herstellungsart der Laufflächen	Oberflächenzustand Führungsschiene	Max. Nenngeschwindigkeitsbereich [m/s]	Max. Auslösegeschwindigkeit [m/s]	Gesamtmasse [kg] min. – max.
gezogen	trocken	1,37 – 1,49	1,71	653 – 1792
		1,73 – 1,88	2,16	1792
	geölt*	1,37 – 1,49	1,71	734 – 1608
		1,73 – 1,88	2,16	1608
bearbeitet	trocken	1,37 – 1,49	1,71	778 – 1690
		1,73 – 1,88	2,16	1690
	geölt*	1,37 – 1,49	1,71	768 – 1647
		1,73 – 1,88	2,16	1647

Für Zwischenwerte der maximalen Auslösegeschwindigkeit von 1,71 - 2,16 m/s kann die zugehörige maximale Gesamtmasse im Bereich 653 - 1792, 734 - 1608, 778 - 1690 und 768 - 1647 kg durch lineare Interpolation ermittelt werden.

1.3 Verwendung als Bremseinrichtung - Teil der Schutzeinrichtung für den aufwärtsfahrenden Fahrkorb gegen Übergeschwindigkeit (aufwärts wirkend) - zulässige Bremskräfte

Herstellungsart der Laufflächen	Oberflächenzustand Führungsschiene	Max. Auslösegeschwindigkeit [m/s]	Bremskraft [N] min. – max.
gezogen	trocken	1,71	3521 – 9518
		2,16	9518
	geölt*	1,71	4114 – 9324
		2,16	9324
bearbeitet	trocken	1,71	3270 – 15244
		2,16	15244
	geölt*	1,71	3234 – 14399
		2,16	14399

Anhang zur EU-Baumusterprüfbescheinigung Nr. EU-SG 488 vom 25.07.2016



Industrie Service

Für Zwischenwerte der maximalen Auslösegeschwindigkeit von 1,71 - 2,16 m/s kann die zugehörige maximale Bremskraft im Bereich 3521 - 9518, 4114 - 9324, 3270 - 15244 und 3234 - 14399 N durch lineare Interpolation ermittelt werden.

- 1.4 Verwendung als Bremsselement - Teil der Schutzeinrichtung gegen unbeabsichtigte Bewegungen des Fahrkorbs (auf- und abwärts wirkend) - zulässige Bremskräfte, Auslösegeschwindigkeit und Merkmale

Herstellungsart der Laufflächen	Oberflächenzustand Führungsschiene	Wirkrichtung	Max. Auslösegeschwindigkeit [m/s]	Bremskraft [N] min. – max.
gezogen / bearbeitet	trocken oder geölt*	Abwärts	2,10	10448 – 28672
		Aufwärts	2,10	3234 – 15244

Zugeordnete Anordnungs- und Ausführungsmerkmale

- Luftspalt gemäß Montageanleitung
- Maximaler Gesamtweg = Ansprechweg** plus Einzugsweg***:
 - Aufwärts 120 mm
 - Abwärts 95 mm

2 Bedingungen

- 2.1 Vorgenanntes Sicherheitsbauteil stellt nur ein Teil der Schutzeinrichtung für den aufwärtsfahrenden Fahrkorb gegen Übergeschwindigkeit und Schutz gegen unbeabsichtigte Bewegungen des Fahrkorbes dar. Erst in Kombination mit einem detektierenden und auslösenden Bauteil nach Norm (auch zwei getrennte Bauteile möglich), welche einer eigenen Baumusterprüfung unterzogen sein müssen, kann das entstandene System die Vorgaben an eine Schutzeinrichtung erfüllen.
- 2.2 Die auf die Führungsschienen wirkenden Kräfte müssen sicher aufgenommen werden können.
- 2.3 Die Massenkonfiguration der Aufzugsanlage ist in Bezug auf die zulässige Gesamtmasse und Bremskräfte so auszulegen, dass die zulässigen Werte der Verzögerungen aus der Norm EN 81-20 für die Sicherheitsfunktionen eingehalten werden (z.B. Verzögerung des leeren aufwärts fahrenden Fahrkorbes nicht über $1g_n$).
- 2.4 Der Montagebetrieb hat zur Erfüllung des Gesamtkonzeptes an die Schutzeinrichtungen für die Aufzugsanlage(n) eine Prüfanleitung zu erstellen, der Aufzugsdokumentation beizufügen und eventuell notwendige Hilfsmittel oder Messgeräte, die eine gefahrlose Prüfung (z. B. bei geschlossenen Schachttüren) erlauben, bereit zu halten.
- 2.5 Zur Identifizierung und Information über die prinzipielle Bau- und Wirkungsweise und Abgrenzung des geprüften und zugelassenen Baumusters ist der EU-Baumusterprüfbescheinigung und deren Anhang, die Identifikationszeichnung Nr. 5330.600.000 mit Prüfvermerk vom 25.07.2016 beizufügen.
- 2.6 Die EU-Baumusterprüfbescheinigung darf nur zusammen mit dem dazugehörigen Anhang und der Anlage (Liste der Hersteller Serienfertigung) verwendet werden. Diese Anlage wird nach den Angaben des Herstellers / Bevollmächtigten aktualisiert und mit neuem Stand herausgegeben.

3 Hinweise

- 3.1 Die Bremskraft für die abwärtswirkende Bremsfangvorrichtung und die Bremskraft für die aufwärtswirkende Bremseinrichtung stehen aufgrund der konstruktiven Gegebenheiten in einem festen Verhältnis zueinander, sie sind grundsätzlich nicht getrennt voneinander einstellbar. Die unter 1.2 angegebenen zulässigen Gesamtmassen stehen demnach auch in einem festen Verhältnis zu den unter 1.3 und 1.4 genannten zulässigen Bremskräften.
- 3.2 Die für eine Einstellung ermittelte zulässige Gesamtmasse kann entsprechend Kommentar nach Norm EN 81-50 um 7,5 % über- bzw. unterschritten werden.

Anhang zur EU-Baumusterprüfbescheinigung Nr. EU-SG 488 vom 25.07.2016



Industrie Service

- 3.3 Die Bremsfangvorrichtung kann unter Einhaltung der zulässigen Massen nach Tabelle Punkt 1.2 dieser Baumusterprüfbescheinigung auch am Gegengewicht bis zur zulässigen Auslösegeschwindigkeit eingesetzt werden.
- 3.4 Es ist davon auszugehen, dass bei geringen Auslösegeschwindigkeiten (im zugehörigen Prüfbericht bestätigt) nach Anwendungsbereich (Punkt 1.4) für das Bremsselement (Teil der Schutzeinrichtung gegen unbeabsichtigte Bewegungen des Fahrkorbs) die Funktionalität gegeben ist.
- 3.5 Die Prüfung auf Einhaltung anderer Anforderungen nach Norm, zeitliche Verzögerungen im Bremskraftaufbau verursacht durch mechanische Umlenkungen, verschleißbedingter Abbau der Bremskräfte wie auch die betriebsbedingte Änderung der Führungsschienenlaufflächen sind nicht Bestandteil dieser Baumusterprüfung.
- 3.6 Diese EU-Baumusterprüfbescheinigung wurde in Anlehnung und / oder auf Basis folgender harmonisierter Norm(en) erstellt:
- EN 81-1:1998 + A3:2009 (D), Anhang F.3, F.7 und F.8
 - EN 81-2:1998 + A3:2009 (D), Anhang F.3 und F.8
 - EN 81-20:2014 (D), Punkte 5.6.2.1.1.2, 5.6.6.11 und 5.6.7.13
 - EN 81-50:2014 (D), Punkte 5.3, 5.7 und 5.8

Bei Änderungen bzw. Ergänzungen der oben genannten Normen bzw. bei Weiterentwicklung des Standes der Technik wird eine Überarbeitung der EU-Baumusterprüfbescheinigung notwendig.

**Anlage zur EU-Baumusterprüfbescheinigung
Nr. EU-SG 488 vom 25.07.2016**

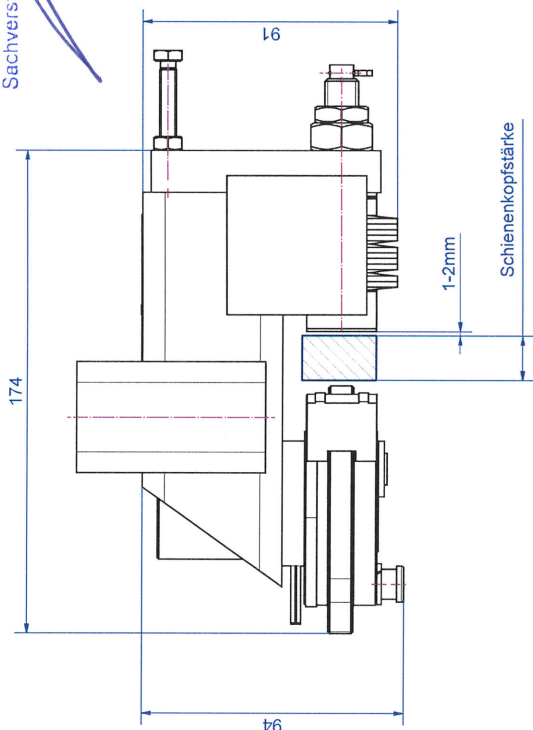
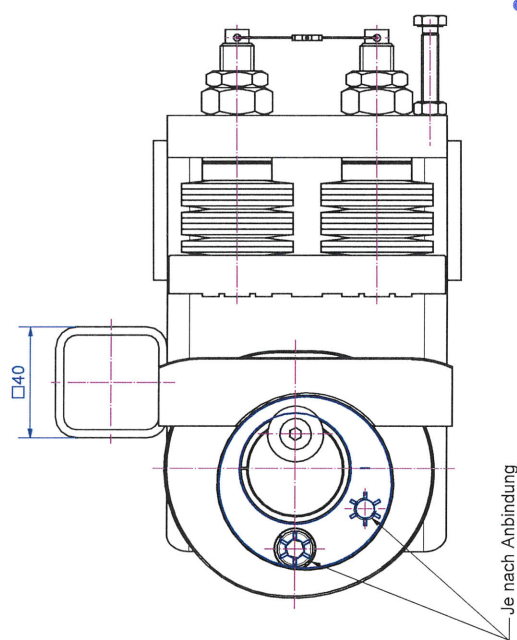
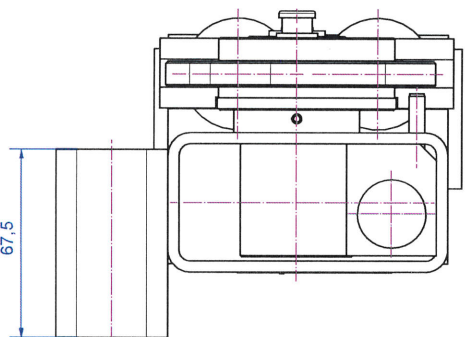
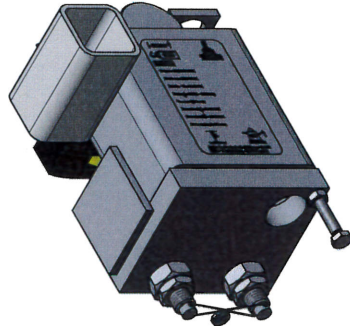
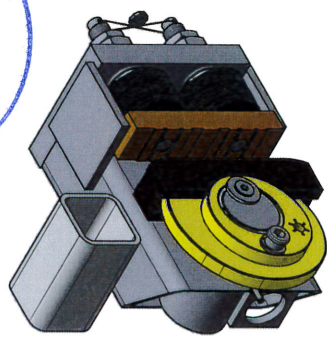
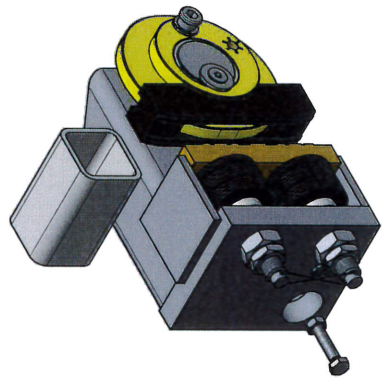
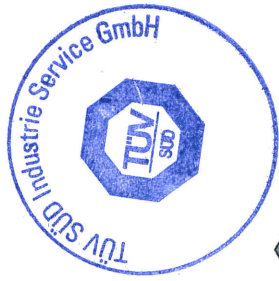


Industrie Service

Hersteller Serienfertigung – Produktionsstandorte (Stand: 25.07.2016):

Firma	G. Schlosser Aufzugtechnologie GmbH
Adresse	Felix-Wankel-Strasse 4 85221 Dachau – Deutschland

- ENDE DOKUMENT -



2.5. JULI 2016

GEPRÜFT / APPROVED
 TÜV SUD Industrie Service GmbH
 Prüflaborium für Produkte der Fördertechnik
 Westendstraße 199
 80666 München
 Sachverständigen / Expert

Verwendungsbereich		Werkstoff		Hilfzeug	
EU-SG 488		Maßstab im Orig.		Masse(Gewicht) 5,0 kg	
Datum		Name		Benennung	
22.03.2016		Marinez		Massbild EB 59 D	
Rev		TS		Dimensioned Drawing EB 59 D	
Tolerierung		AS		Zeichnungs-Nr.	
ISO 8015		AUFZUGTECHNOLOGIE		5330:600.000	
ISO 2768-mH		SCHLOSSER		Blatt	
J:\WA\NEU\ANF\ANGT\UVEB 59 D\5330:600.000\EB 59D.dwg		D-85271 Dattau		1	
				2	
				3	
				4	
				5	
				6	
				7	
				8	

Vertraulich, alle Rechte vorbehalten ISO 16016
 Weitergabe sowie Vervielfältigung dieses Dokuments, Verwertung und Mitteilung seines Inhalts sind verboten, soweit nicht ausdrücklich gestattet. Zuwiderhandlungen verpflichten zu Schadenersatz.
 Alle Rechte für den Fall der Patent-, Gebrauchsmuster- oder Geschmackschutzverletzung vorbehalten.